

**Автомобили «Волга»  
с двигателем «Крайслер»**

Дополнение  
к каталогу деталей и сборочных единиц

## Введение

В настоящее дополнение включены комплектации 31105-0000501 и 31105-0000503 с двигателем «Крайслер». Двигатель бензиновый, с впрыском топлива, 4-цилиндровый с рабочим объемом 2,4 л.

На автомобилях применены каталитический нейтрализатор отработавших газов и система улавливания паров топлива, обеспечивающие выполнение требований Евро 2.

Рулевое управление автомобиля с гидроусилителем.

Дополнение на автомобиль составлено на основе конструкторской документации УКЭР ОАО «ГАЗ» по состоянию на 1 сентября 2005 г.

## Содержание

	Страница
1. Особенности конструкции автомобиля «Волга» с двигателем 2,4L DOHC* .....	3
1.0. Двигатель укомплектованный.....	3
1.1. Насос гидроусилителя руля.....	4
2. Установка деталей подвески силового агрегата .....	5
3. Установка топливного бака .....	6
4. Установка топливных трубопроводов .....	8
5. Установка топливного фильтра .....	9
6. Установка деталей акселератора.....	10
7. Установка воздушного фильтра .....	11
8. Установка топливных паропроводов.....	12
9. Установка адсорбера .....	13
10. Установка системы выпуска газов.....	14
11. Установка системы охлаждения.....	15
12. Установка расширительного бачка .....	16
13. Установка сцепления, диски ведомый и нажимной .....	17
14. Установка вилки сцепления .....	18
15.1. Установка привода сцепления, рабочий цилиндр.....	19
15.2. Установка привода сцепления, главный цилиндр.....	20
16.0. Установка коробки передач на двигатель, коробка передач.....	21
16.1. Вал первичный.....	22
17.0. Установка рулевого управления.....	23
17.1. Колонка рулевого управления .....	24
17.2. Шарнир карданный рулевого управления .....	25
18. Установка трубопроводов и шлангов гидроусилителя руля.....	26
19. Установка выключателей .....	27
20. Установка проводов (на автомобиль) .....	28
21. Установка приборов системы управления двигателем (на автомобиль) .....	29
22. Установка приборов системы управления двигателем (на кузов) .....	30
23.0. Установка панели приборов .....	31
23.1. Панель приборов .....	32
24. Установка проводов панели приборов.....	33
25. Установка приборов, комбинация приборов.....	34
26.0. Установка отопителя .....	35
26.1. Элементы отопителя.....	36
27. Трубопроводы системы отопления .....	37
28. Установка компрессора кондиционера .....	38
29. Установка конденсатора кондиционера .....	39
30. Установка блока обработки воздуха .....	40
31. Установка трубопроводов кондиционера.....	41
2. Каталог деталей двигателя 2,4L DOHC .....	42
1. Головка цилиндров .....	42
2. Блок цилиндров .....	43
3. Коленчатый вал, поршни и маховик .....	44
4. Валы распределительные и клапаны .....	45
5. Привод газораспределительного механизма .....	46
6. Уравновешивающее устройство .....	47
7. Система смазки .....	48
8. Впускной и выпускной коллекторы .....	49
9. Вентиляция картера .....	50
10. Элементы системы питания двигателя .....	51
11. Соленоид (клапан продувки адсорбера) .....	52
12. Водяной насос .....	53
3. Перечень оригинальных деталей и сборочных единиц.....	54

\* В спецификациях к рисункам жирным шрифтом отмечены оригинальные детали и сборочные единицы

1. Особенности конструкции автомобиля «Волга» с двигателем 2.4L DOHC  
31105-1000251

31105-1000252

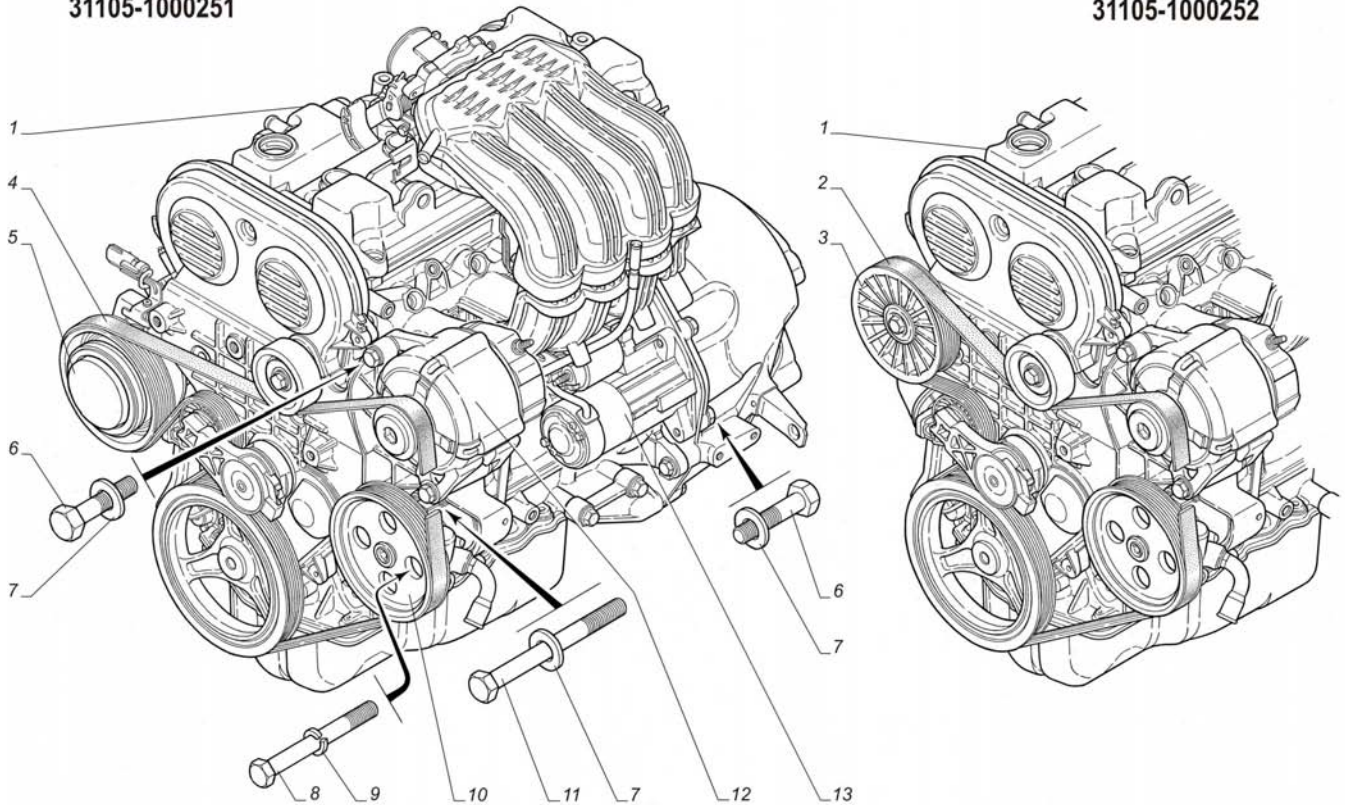
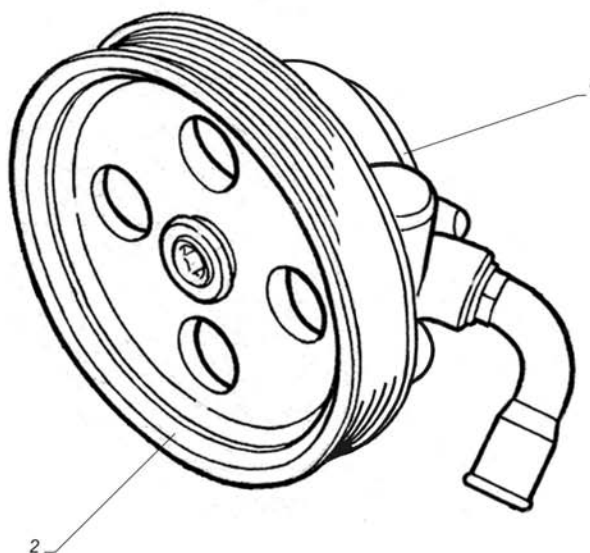


Рис. 1.0. Двигатель полностью укомплектованный

Позиция	Обозначение	Наименование	Количество на сборочную единицу автомобиля		Примечание
			31105-0000501	31105-0000503	
	<b>31105-1000251</b>	Двигатель полностью укомплектованный		1	
	<b>31105-1000252</b>	Двигатель полностью укомплектованный	1		
1	<b>.05173012AA</b>	Двигатель 2,4L DOHC	1	1	
2	<b>.04892519AA</b>	Ремень 6К1750	1		
3	<b>.53013366AA</b>	Ролик	1		
4	<b>.04892520AA</b>	Ремень 6К1930		1	
5	<b>31105-8111004-50</b>	Установка компрессора кондиционера		1	
6	45 9317 6319	Болт М10х45	3	3	
7	252006-П29	Шайба 10	4	4	
8	45 9326 1032	Болт М8х80	3	3	
9	252135-П2	Шайба 8Т	3	3	
10	<b>31105-3407008</b>	Насос гидроусилителя со шкивом	1	1	
11	45 9326 9073	Болт М10х100	1	1	
12	<b>.56044530AC</b>	Генератор	1	1	
13	<b>.56041436AC</b>	Стартер	1	1	
-	<b>31105-1601004</b>	Установка сцепления	1	1	
-	<b>31105-1601007</b>	Установка вилки сцепления	1	1	
-	<b>31105-1700007-10</b>	Установка коробки передач на двигатель	1	1	



**Рис. 1.1. Насос гидроусилителя руля**

Позиция	Обозначение	Наименование	Количество на сборочную единицу автомобиля		Примечание
			31105-0000501	31105-0000503	
-	<b>31105-3407008</b>	Насос гидроусилителя со шкивом	1	1	
1	<b>.52089018AC</b>	Насос усилителя рулевого управления	1	1	
2	<b>.53031722AA</b>	Шкив насоса ГУР	1	1	

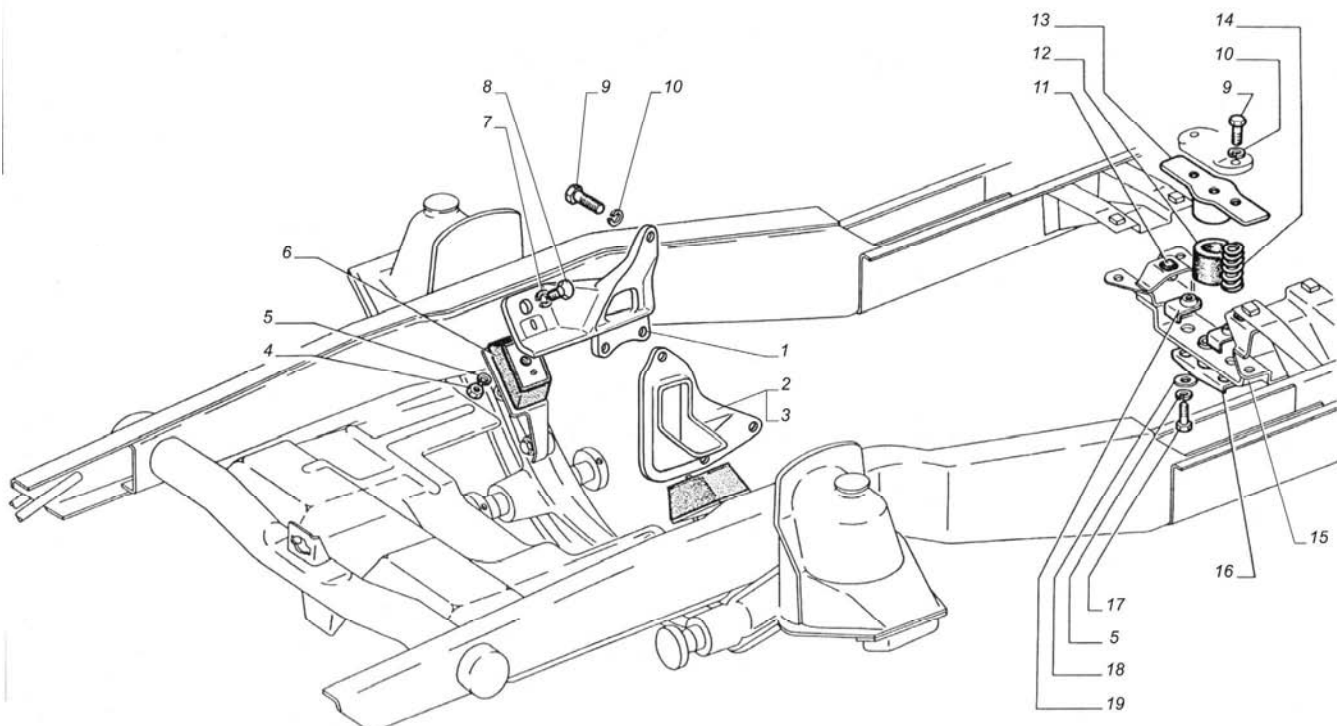


Рис. 2. Установка деталей подвески силового агрегата

Позиция	Обозначение	Наименование	Количество на сборочную единицу автомобиля		Примечание
			31105-0000501	31105-0000503	
1	<b>31105-1001014</b>	Кронштейн двигателя правый	1	1	
2	<b>31105-1001015</b>	Кронштейн двигателя левый	1	1	Или 31105-1001015-01
3	<b>31105-1001015-01</b>	Кронштейн двигателя левый			Или 31105-1001015
4	250510-П29	Гайка М8	4	4	
5	252135-П2	Шайба 8Т			
6	3102-1001020	Подушка передняя	2	2	
7	252137-П2	Шайба 12.ОТ			
8	201538-П29	Болт М12х25	2	2	
9	45 9346 1560	Болт М10х28	8	8	
10	252136-П2	Шайба 10.ОТ			
11	21-3504018	Буфер	2	2	
12	24-1001130	Амортизатор	1	1	
13	24-1001052-30	Пластина верхняя	1	1	
14	70-6513-А	Пружина	2	2	
15	3102-2801152-01	Поперечина № 3 рамы	1	1	
16	3102-1001098	Ограничитель нижний	1	1	
17	201458-П29	Болт М8х25	2	2	
18	293286-П29	Шайба 8,5			
19	3102-1001053-01	Пластина нижняя	2	2	

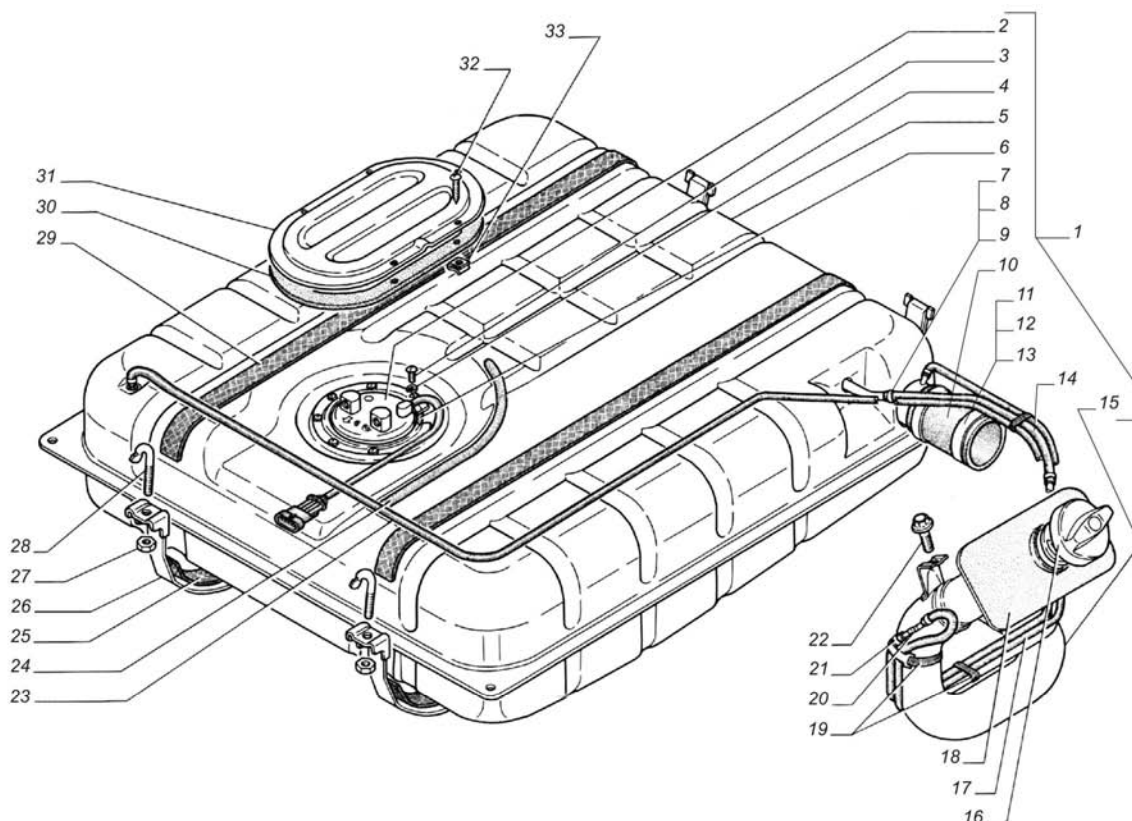


Рис. 3. Установка топливного бака

Позиция	Обозначение	Наименование	Количество на сборочную единицу автомобиля		Примечание
			31105-0000501	31105-0000503	
1	<b>31105-1101006-20</b>	Бак топливный с погружным насосом	1	1	
2	<b>.9П2.960.022</b>	Модуль погружного электробензонасоса	1	1	
3	224596-П29	Винт М5х8	8	8	
4	252153-П2	Шайба 5Л	8	8	
5	3110-1101010-20	Бак топливный	1	1	
6	3111-1101022	Кольцо уплотнительное	1	1	
7	.00.78.00	Хомут 20-32	2	2	Или .00.10.00-02 или .ТВОС-049.001-03
8	.00.10.00-02	Хомут 20-32	2	2	Или .00.78.00 или .ТВОС-049.001-03
9	.ТВОС-049.001-03	Хомут 20-32	2	2	Или .00.78.00 или .00.10.00-02
10	3110-1101070-10	Шланг наливной трубы	1	1	
11	.00.78.00-03	Хомут 54-72	2	2	Или .00.10.00-05 или .ТВОС-049.001-06
12	.00.10.00-05	Хомут 50-62	2	2	Или .00.78.00-03 или .ТВОС-049.001-06
13	.ТВОС-049.001-06	Хомут 50-70	2	2	Или .00.78.00-03 или .00.10.00-05
14	3110-1101078-20	Шланг воздушной трубки	1	1	

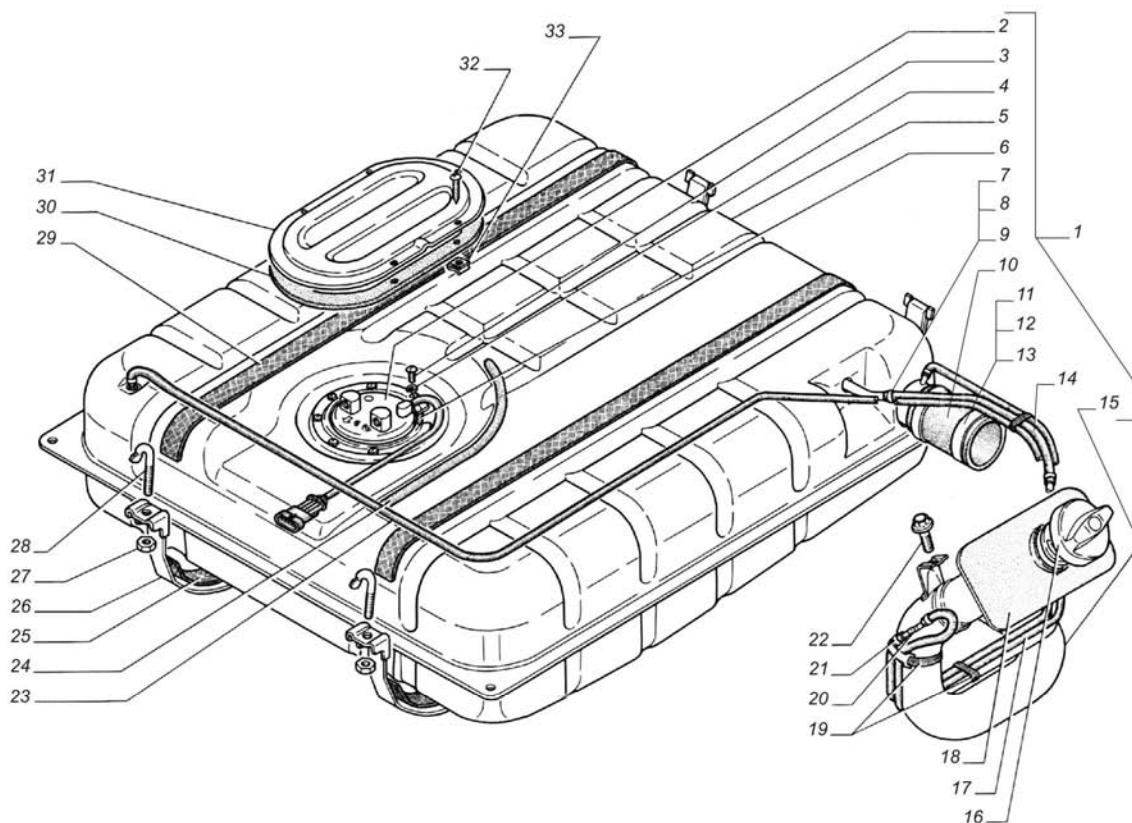
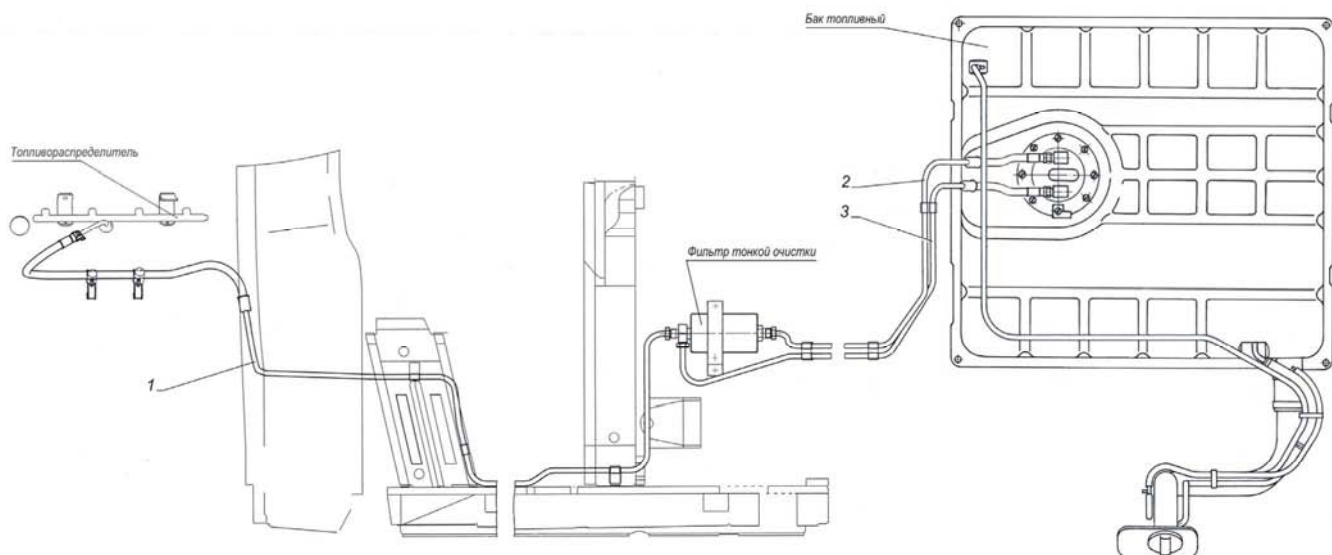


Рис. 3. Установка топливного бака

Позиция	Обозначение	Наименование	Количество на сборочную единицу автомобиля		Примечание
			31105-0000501	31105-0000503	
15	3110-1101060-20	Труба наливная топливного бака	1	1	
16	2108-1103010-11	Пробка топливного бака без замка	1	1	
17	3110-1101295-10	Шланг	1	1	
18	3110-1101150	Уплотнитель наливной трубы	1	1	
19	41-3724527	Поясок	2	2	
20	66-01-1101171	Тройник	1	1	
21	00.10.00-07	Хомут 12-18	4	4	
22	45 9376 1117	Болт М8х16	1	1	
23	3110-1101084	Шланг	1	1	
24	24-1101142	Уплотнитель	1	1	
25	21-1101120	Прокладка	2	2	
26	3110-1101110-20	Хомут топливного бака	2	2	
27	250512-П29	Гайка М10	2	2	
28	3110-1101118	Крючок	2	2	
29	3110-1101120	Прокладка	2	2	
30	3111-5101368	Прокладка крышки люка	1	1	
31	3111-5101136-01	Крышка люка задней панели пола	1	1	
32	240019-П29	Винт 4х16	5	5	
33	292665	Гайка	5	5	



**Рис. 4. Установка топливных трубопроводов**

Позиция	Обозначение	Наименование	Количество на сборочную единицу автомобиля		Примечание
			31105-0000501	31105-0000503	
1	<b>31105-1104128-20</b>	Трубка со шлангом от фильтра к топливораспределителю	1	1	
2	<b>31105-1104130</b>	Трубка со шлангом от бака к фильтру	1	1	
3	<b>31105-1104180-20</b>	Трубка со шлангом сливная в бак	1	1	



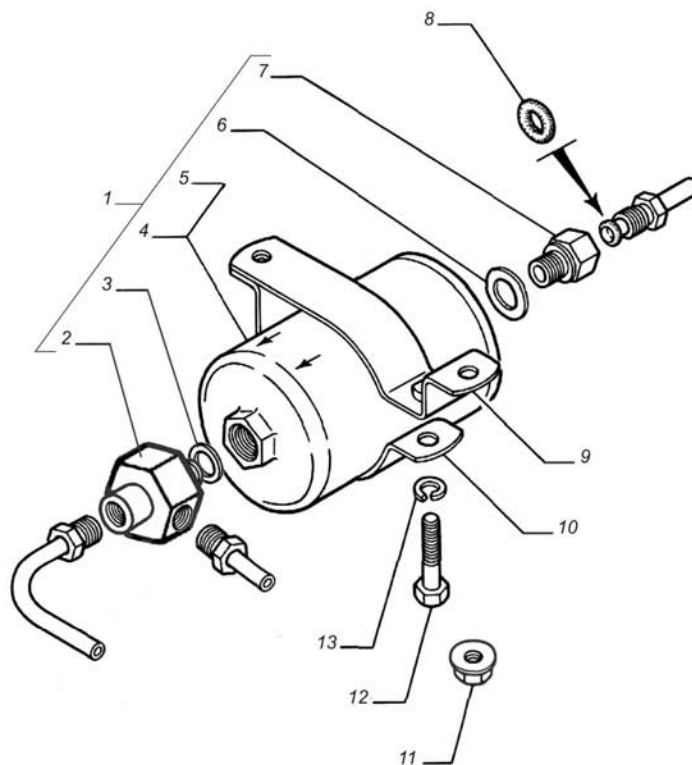


Рис. 5. Установка топливного фильтра

Позиция	Обозначение	Наименование	Количество на сборочную единицу автомобиля		Примечание
			31105-0000501	31105-0000503	
1	<b>31105-1117010</b>	Фильтр тонкой очистки топлива в сборе	1	1	
2	<b>31105-1117246</b>	Штуцер	1	1	
3	31029-1139133-50	Прокладка	1	1	
4	.0450905200	Фильтр топливный	1	1	Или .GB-327
5	.GB-327	Фильтр тонкой очистки топлива	1	1	Или .0450905200
6	542.1104123	Прокладка	1	1	
7	3110-1117248	Штуцер	1	1	
8	2112-1104252	Кольцо уплотнительное	3	3	
9	3110-1117242	Кронштейн топливного фильтра	1	1	
10	3110-117244	Держатель топливного фильтра	1	1	
11	45 9953 1818	Гайка М6	2	2	
12	200263-П29	Болт М8х35	1	1	
13	252135-П2	Шайба 8Т	1	1	

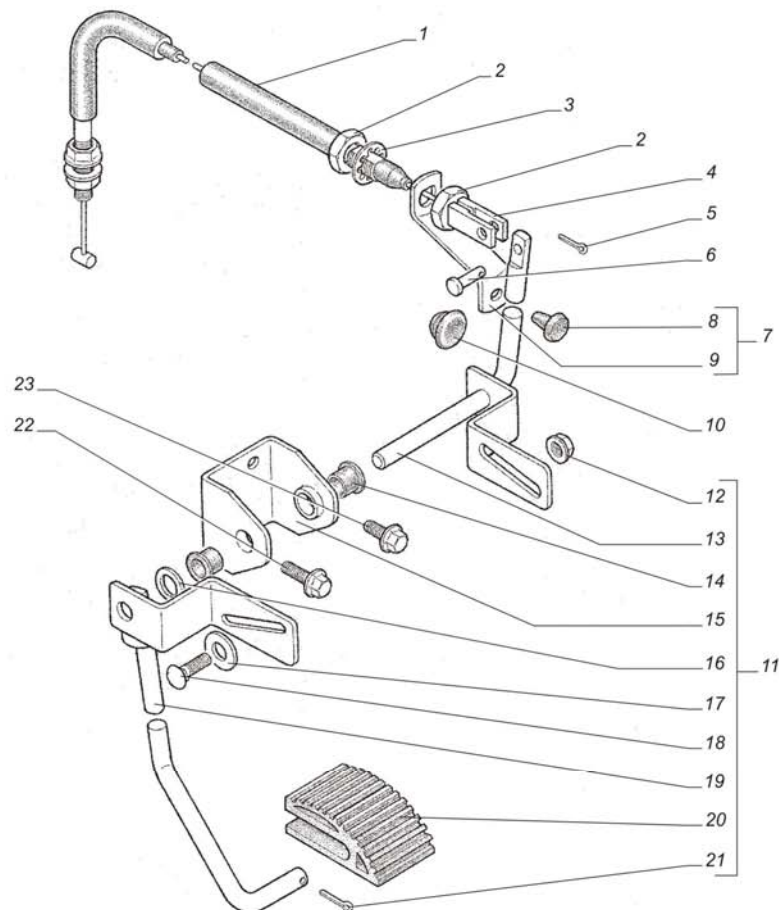
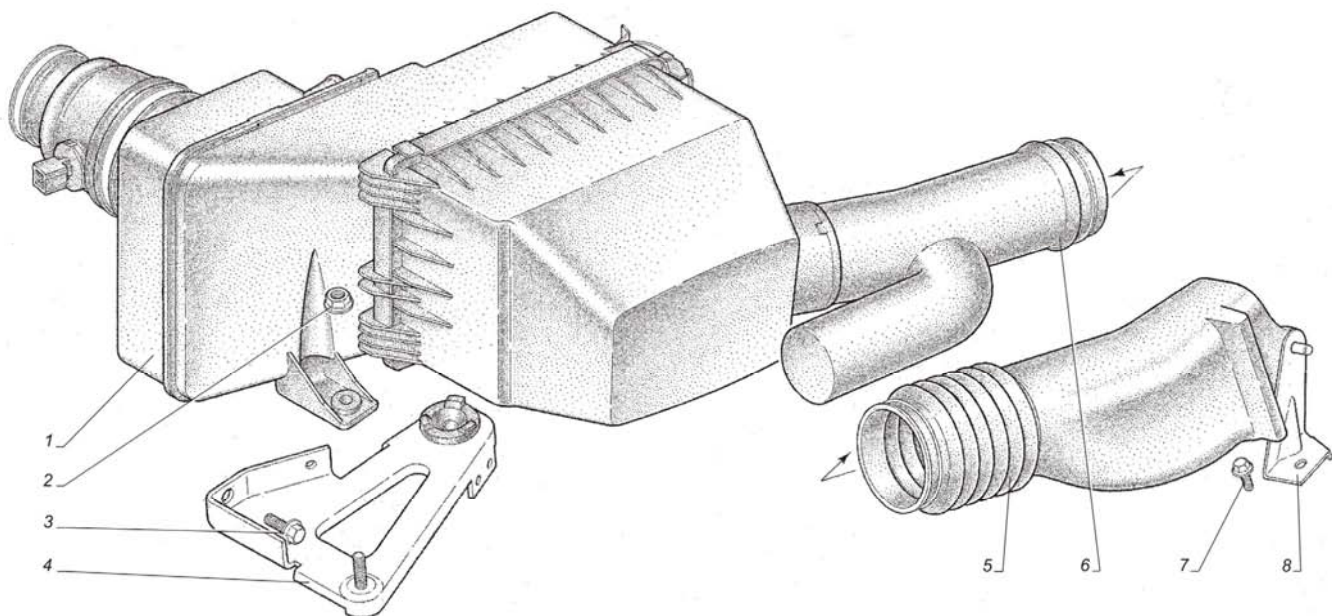


Рис. 6. Установка деталей акселератора

Позиция	Обозначение	Наименование	Количество на сборочную единицу автомобиля		Примечание
			31105-0000501	31105-0000503	
1	<b>31105-1108050</b>	Тяга акселератора с оболочкой	1	1	
2	250615-П29	Гайка М12х1,25	2	2	
3	252177-П29	Шайба 12	1	1	
4	3102-1108079	Муфта	1	1	
5	258012-П29	Шплинт 2х12	1	1	
6	260003-П29	Палец 5х18	1	1	
7	3102-1108230	Упор с буфером	1	1	
8	30-8402208	Буфер	1	1	
9	3102-1108232	Упор	1	1	
10	24-2801203	Заглушка	1	1	
11	31105-1108008	Педаль акселератора с рычагом и валиком	1	1	
12	45 9953 1818	Гайка М6	1	1	
13	3102-1108030	Валик акселератора с рычагом	1	1	
14	21-1108041-Б	Втулка валика акселератора	2	2	
15	3102-1108039	Кронштейн валика акселератора	1	1	
16	252006-П29	Шайба 10	1	1	
17	252005-П29	Шайба 8	1	1	
18	210358-П29	Болт М6х20	1	1	
19	3102-1108016	Рычаг педали акселератора	1	1	
20	3105-1108013	Педаль акселератора	1	1	
21	258013-П29	Шплинт 2х16	1	1	
22	45 9376 1104	Болт М6х20	1	1	
23	.Е24408	Болт с шестигранной головкой и фланцем резьбовыдавливающий Сп М6х16	1	1	



**Рис. 7. Установка воздушного фильтра**

Позиция	Обозначение	Наименование	Количество на сборочную единицу автомобиля		Примечание
			31105-0000501	31105-0000503	
1	<b>.53013701AB</b>	Фильтр воздушный	1	1	
-	<b>.05019443AA</b>	Элемент фильтрующий	1	1	
2	45 9953 1819	Гайка М8	1	1	
3	45 9376 1119	Болт М8х20	2	2	
4	<b>.53013473AA</b>	Кронштейн воздушного фильтра	1	1	
5	<b>31105-1109185</b>	Воздухозаборник	1	1	
6	<b>31105-1109256</b>	Патрубок фильтра	1	1	
7	45 9376 1101	Болт М6х14	1	1	
8	<b>31105-1109142</b>	Держатель	1	1	

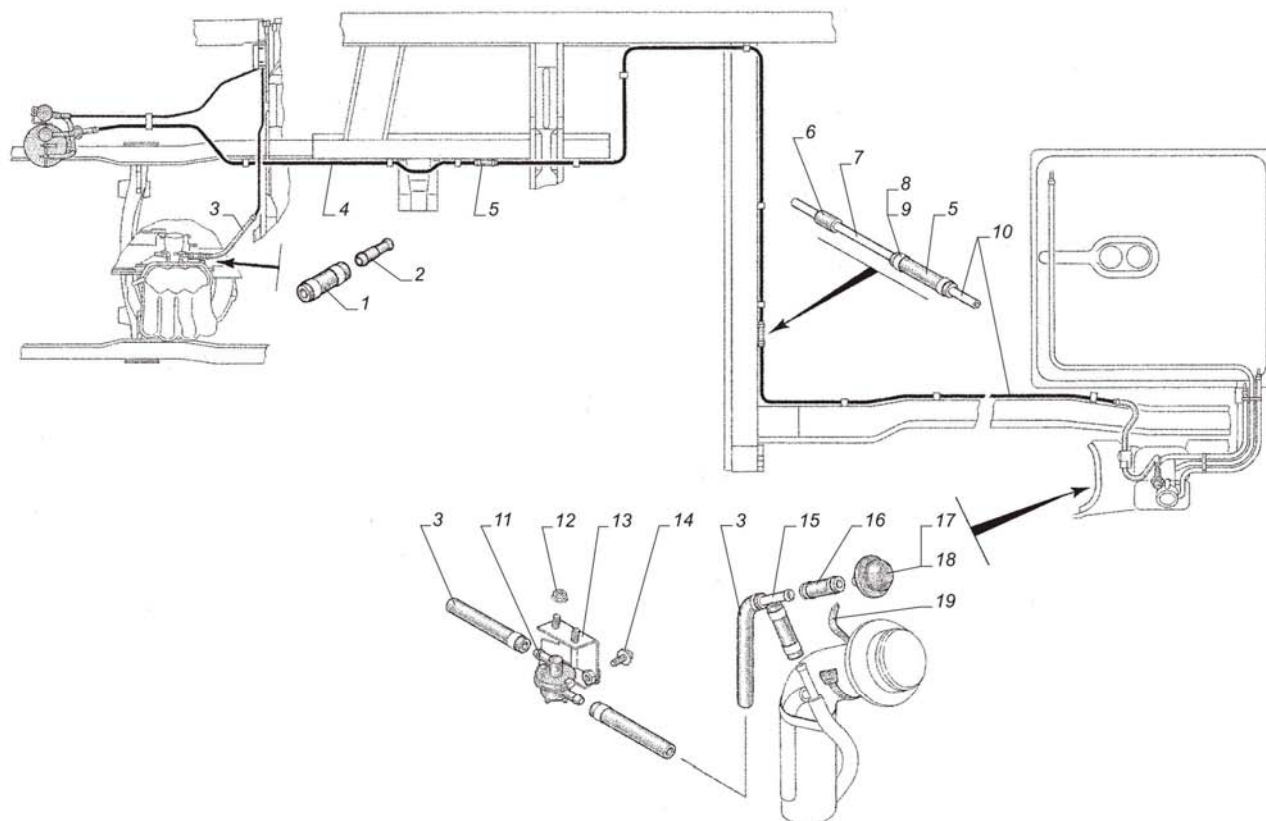


Рис. 8. Установка топливных паропроводов

Позиция	Обозначение	Наименование	Количество на сборочную единицу автомобиля		Примечание
			31105-0000501	31105-0000503	
1	<b>31105-1164055</b>	Шланг	1	1	
2	<b>31105-1164050</b>	Переходник	1	1	
3	<b>31105-1164091</b>	Шланг	3	3	
4	<b>31105-1164192</b>	Трубка паропровода	1	1	
5	3110-1164094	Шланг	2	2	
6	20-3506046	Трубка защитная	13	13	
7	<b>31105-1164189</b>	Трубка трубопровода средняя	1	1	
8	.00.10.00-07	Хомут 12-18	17	17	Или .ТВОС-049.001-01
9	.ТВОС-049.001-01	Хомут 12-18	17	17	Или .00.10.00-07
10	3110-1164152-10	Трубка паропровода	1	1	
11	<b>31105.1164034</b>	Клапан гравитационный	1	1	
12	45 9953 1818	Гайка М6	2	2	
13	<b>31105-1164267</b>	Кронштейн	1	1	
14	45 9376 1101	Болт М6х14	2	2	
15	66-01-1101171	Тройник	1	1	
16	3110-1164095	Шланг	2	2	
17	3110.1164080	Клапан предохранительный	1	1	Или 31105.1164080
18	31105.1164080	Клапан предохранительный	1	1	Или 3110.1164080
19	45 3114 9921	Поясок	1	1	

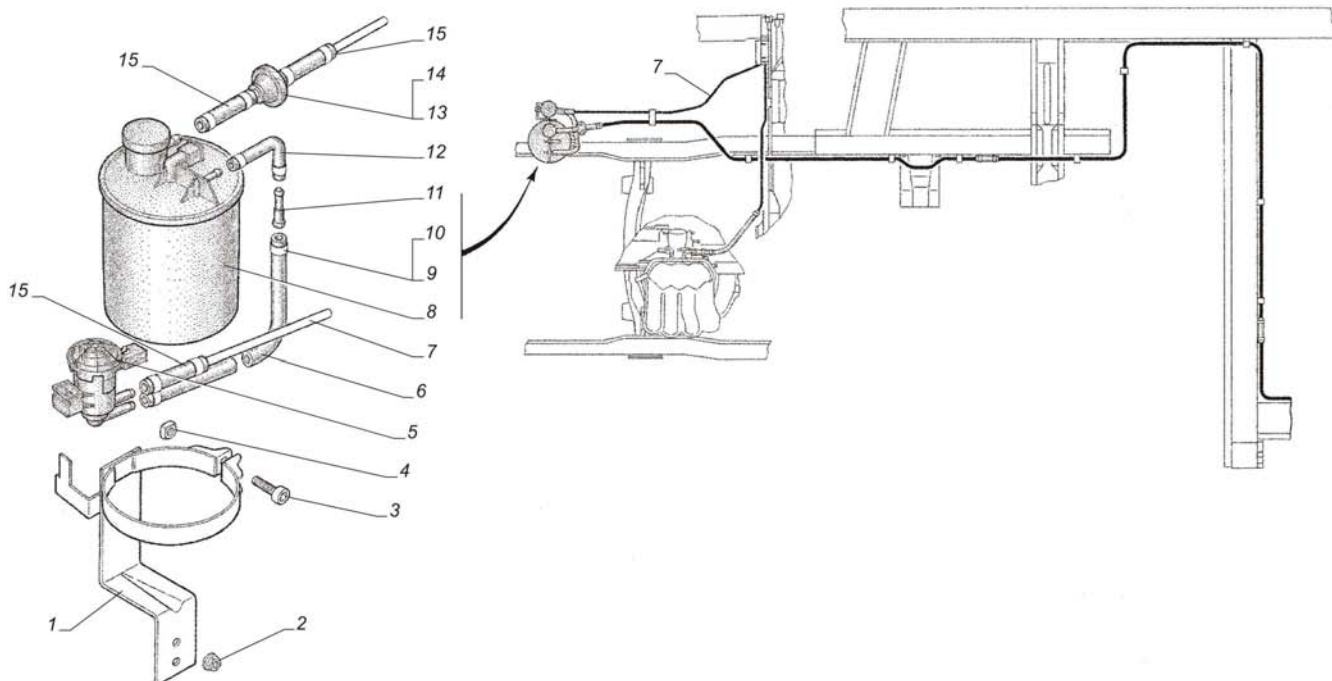


Рис. 9. Установка адсорбера

Позиция	Обозначение	Наименование	Количество на сборочную единицу автомобиля		Примечание
			31105-0000501	31105-0000503	
1	<b>31105-1164200-10</b>	Кронштейн адсорбера с хомутом	1	1	
2	45 9953 1818	Гайка М6	2	2	
3	290028-71	Болт М8х30	1	1	
4	251106-П29	Гайка М8	1	1	
5	<b>.04669940АВ</b>	Клапан продувки адсорбера	1	1	
6	3302-1164095	Шланг	1	1	
7	<b>31105-1164190</b>	Трубка продувки адсорбера	1	1	
8	<b>21103-1164010-01</b>	Адсорбер	1	1	
9	.00.10.00-07	Хомут 12-18	7	7	Или .ТВОС-049.001-01
10	.ТВОС-049.001-01	Хомут 12-18	7	7	Или .00.10.00-07
11	<b>31105-1164051</b>	Переходник	1	1	
12	<b>31105-1164105-10</b>	Шланг адсорбера	1	1	
13	3110.1164060	Клапан давления и разрежения	1	1	Или 31105.1164060
14	31105.1164060	Клапан давления и разрежения	1	1	Или 3110.1164060
15	3110-1164094	Шланг	3	3	

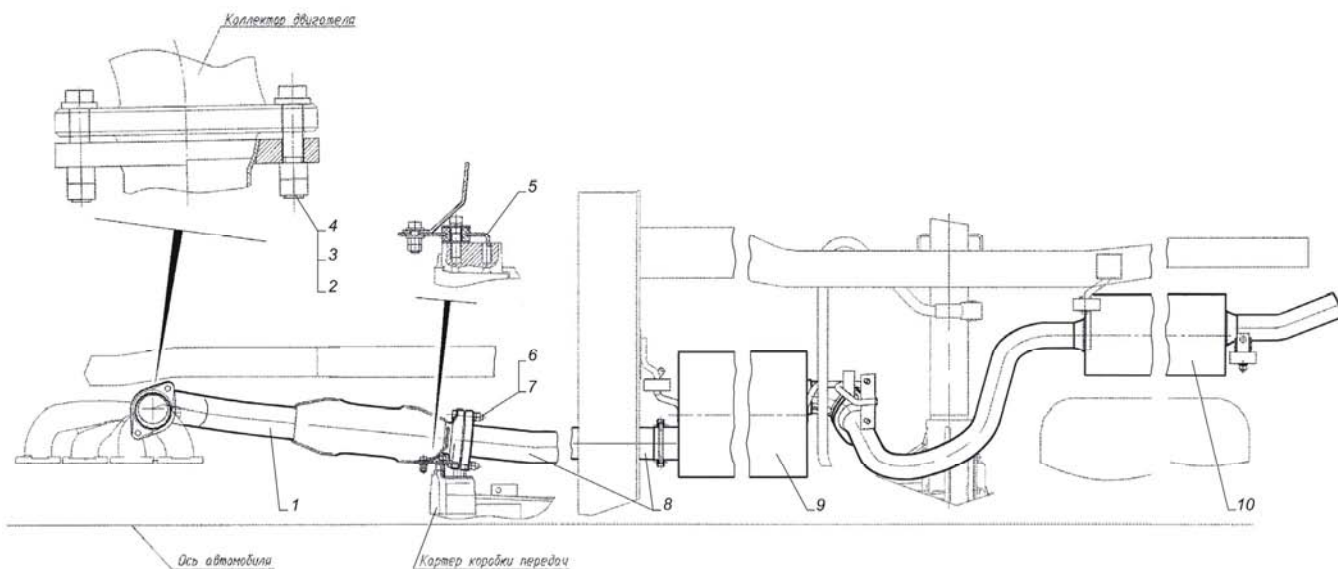


Рис. 10. Установка системы выпуска газов

Позиция	Обозначение	Наименование	Количество на сборочную единицу автомобиля		Примечание
			31105-0000501	31105-0000503	
1	<b>.РКА.31105.1206005-01</b>	Нейтрализатор	1	1	
2	200345-П5	Болт М10х1х50	2	2	
3	292765-П	Гайка М10х1	4	4	
4	293340-П29	Шайба 10	2	2	
5	<b>31105-1203272</b>	Кронштейн	1	1	
6	200320-П29	Болт М10х55	2	2	
7	250536-П	Гайка М10	8	8	
8	<b>31105-1203238</b>	Труба промежуточная	1	1	
9	3110-1202008	Резонатор	1	1	
10	3110-1201008	Глушитель	1	1	

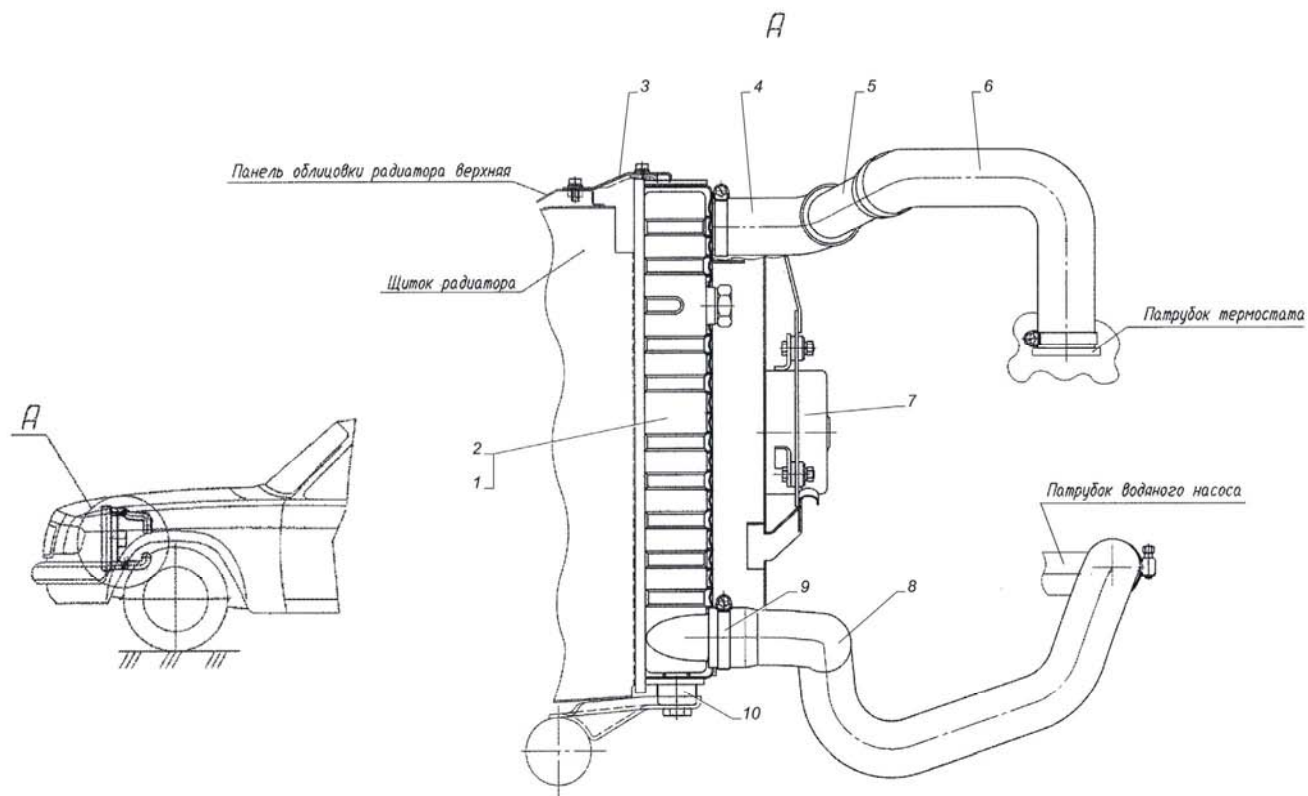


Рис. 11. Установка системы охлаждения

Позиция	Обозначение	Наименование	Количество на сборочную единицу автомобиля		Примечание
			31105-0000501	31105-0000503	
1	3110-1301010-20	Радиатор	1	1	Или 114.1301010
2	114.1301010	Радиатор	1	1	Или 3110-1301010-20
3	3110-1301262-10	Пластина верхняя	1	1	
4	3110-1303010-10	Шланг подводящий к радиатору	1	1	
5	3110-1303020-10	Труба соединительная	1	1	
6	31104-1303010-10	Шланг отводящий от двигателя	1	1	
7	3110-1308004-10	Электровентилятор с кожухом	1	1	
8	<b>31105-1303025</b>	Шланг отводящий от радиатора	1	1	
9	.00.10.00-03	Хомут 32-50	6	6	
10	3110-1301164	Подушка	2	2	

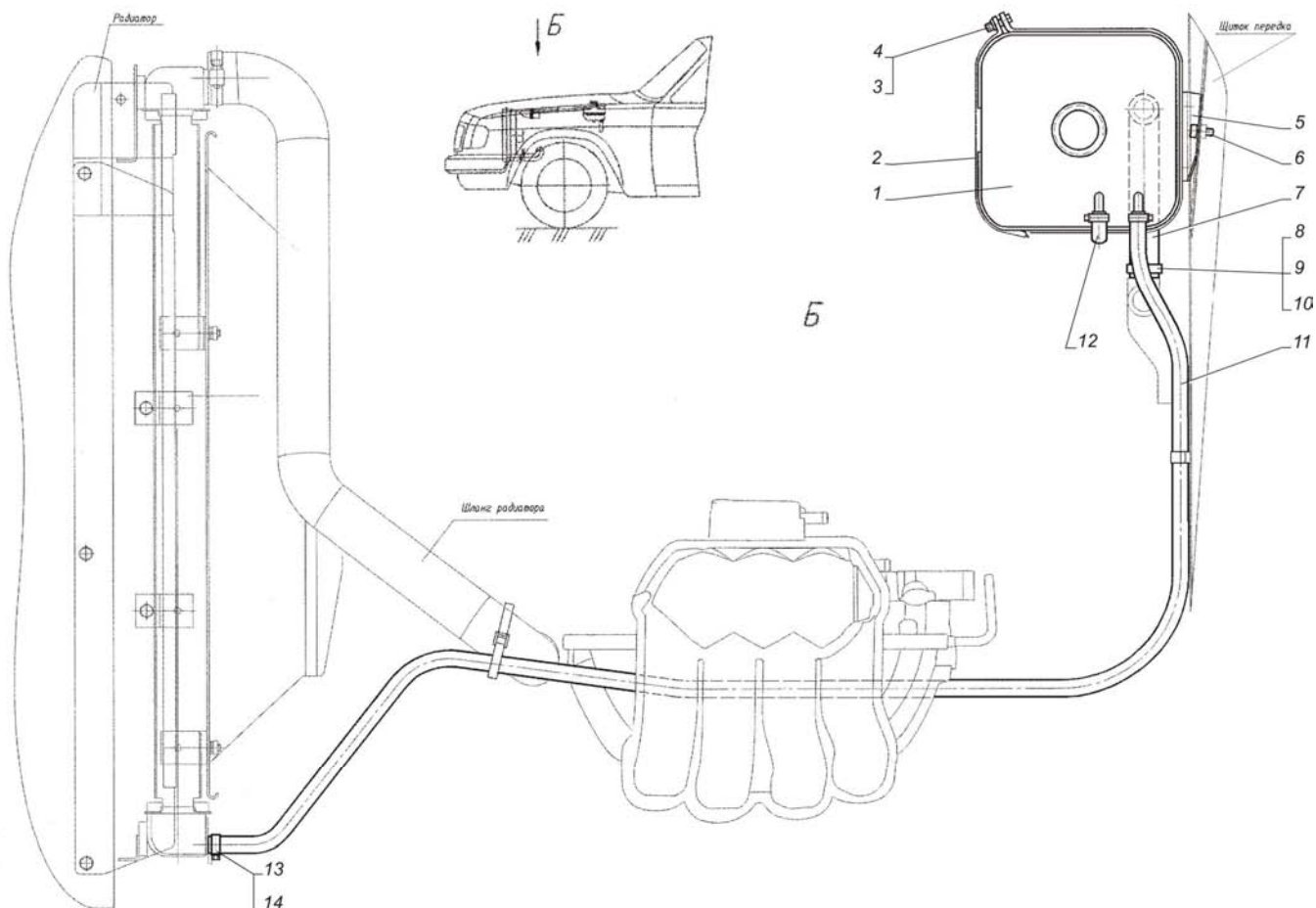


Рис. 12. Установка расширительного бачка

Позиция	Обозначение	Наименование	Количество на сборочную единицу автомобиля		Примечание
			31105-0000501	31105-0000503	
1	2705-1311010	Бачок расширительный	1	1	
2	<b>31105-1311108</b>	Стяжка	1	1	
3	45 9376 1102	Болт М6х16	1	1	
4	45 9953 1818	Гайка М6	1	1	
5	<b>31105-1311078</b>	Кронштейн	1	1	
6	.Е24408	Болт с шестигранной головкой и фланцем резьбовыдавливающий Сп М6х16	1	1	
7	<b>31105-1311095</b>	Шланг	1	1	
8	.00.10.00-02	Хомут 20-32	2	2	Или .00.78.00 или .ТВОС-049.001-03
9	.00.78.00	Хомут 20-32	2	2	Или.00.10.00-02 или .ТВОС-049.001-03
10	.ТВОС-049.001-03	Хомут 20-32	2	2	Или .00.10.00-02 или .00.78.00
11	3110-1013101	Шланг	1	1	
12	3302-1104405	Заглушка трубки	1	1	
13	.00.10.00-07	Хомут 12-18	2	2	Или .ТВОС-049.001-01
14	.ТВОС-049.001-01	Хомут 12-18	2	2	Или .00.10.00-07



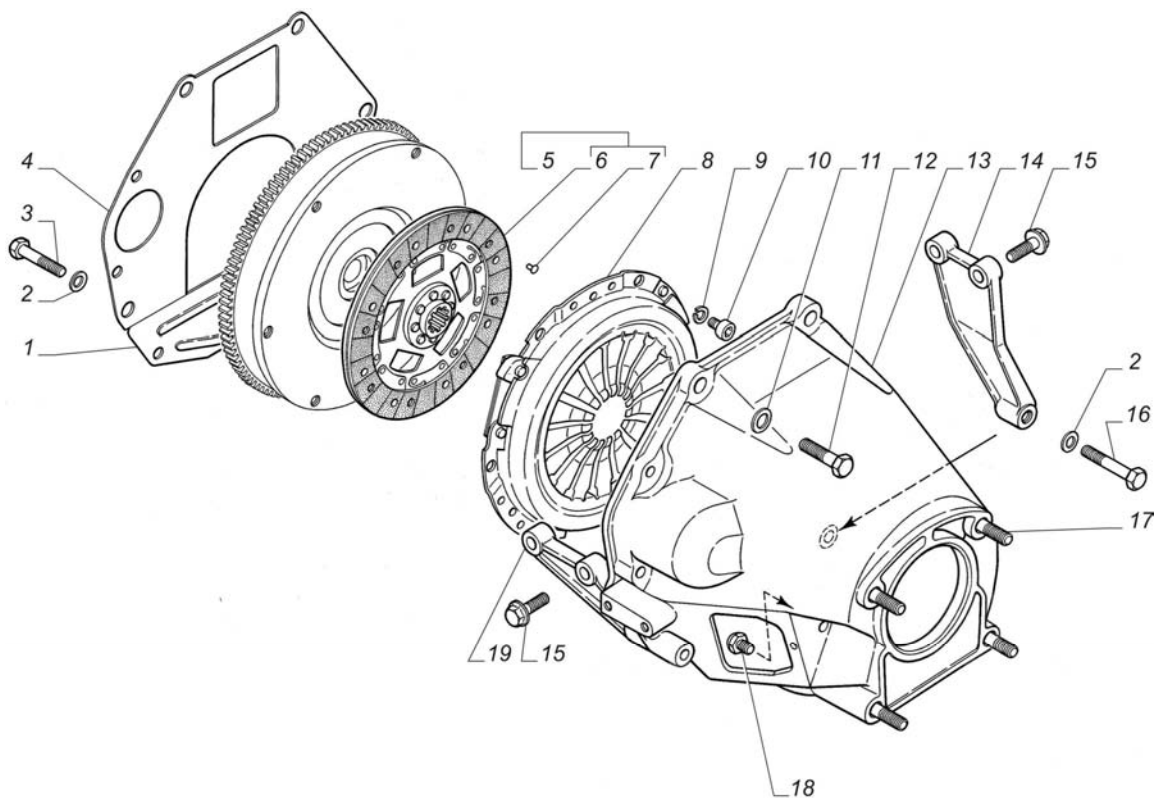


Рис. 13. Установка сцепления, диски ведомый и нажимной

Позиция	Обозначение	Наименование	Количество на сборочную единицу автомобиля		Примечание
			31105-0000501	31105-0000503	
1	<b>31105-1601018</b>	Пластина нижняя	1	1	
2	4301-1601301	Шайба пружинная коническая	4	4	
3	200320-П29	Болт М10х55	2	2	
4	<b>31105-1601017</b>	Пластина стартера	1	1	
5	<b>31105-1601130</b>	Диск сцепления ведомый	1	1	
6	<b>31105-1601138</b>	Накладка фрикционная	2	2	
7	4301-1601140	Заклепка	16	16	
8	<b>31105-1601090</b>	Диск нажимной с кожухом	1	1	
9	252135-П2	Шайба 8Т	6	6	
10	45 9951 2850	Винт М8х16	6	6	
11	542.1002320	Шайба пружинная коническая	2	2	
12	290939-П29	Болт М12х50	2	2	
13	<b>31105-1601015</b>	Картер сцепления	1	1	
14	<b>31105-1601020</b>	Кронштейн правый	1	1	
15	45 9376 1167	Болт М10х35	4	4	
16	201510-П29	Болт М10х65	2	2	
17	406.1601293	Шпилька коробки передач	4	4	
18	3105-1601215	Опора вилки выключения сцепления	1	1	
19	<b>31105-1601019</b>	Кронштейн левый	1	1	

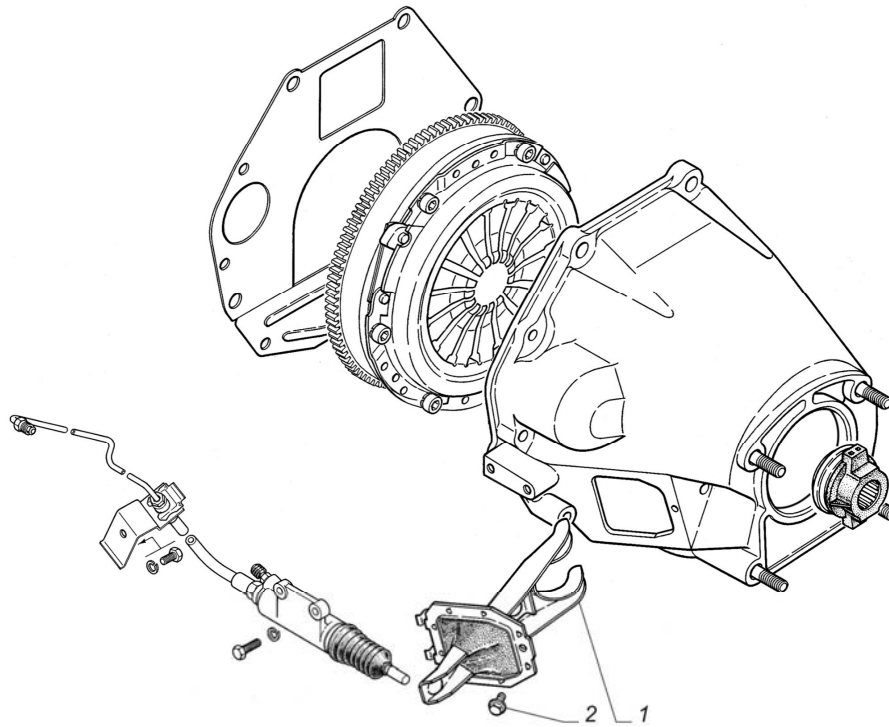


Рис. 14. Установка вилки сцепления

Позиция	Обозначение	Наименование	Количество на сборочную единицу автомобиля		Примечание
			31105-0000501	31105-0000503	
1	31104-1601200	Вилка сцепления с чехлом	1	1	
2	.E24406	Болт с шестигранной головкой и фланцем резьбовыдавливающий	1	1	
-	<b>31105-1601007</b>	Установка вилки сцепления			

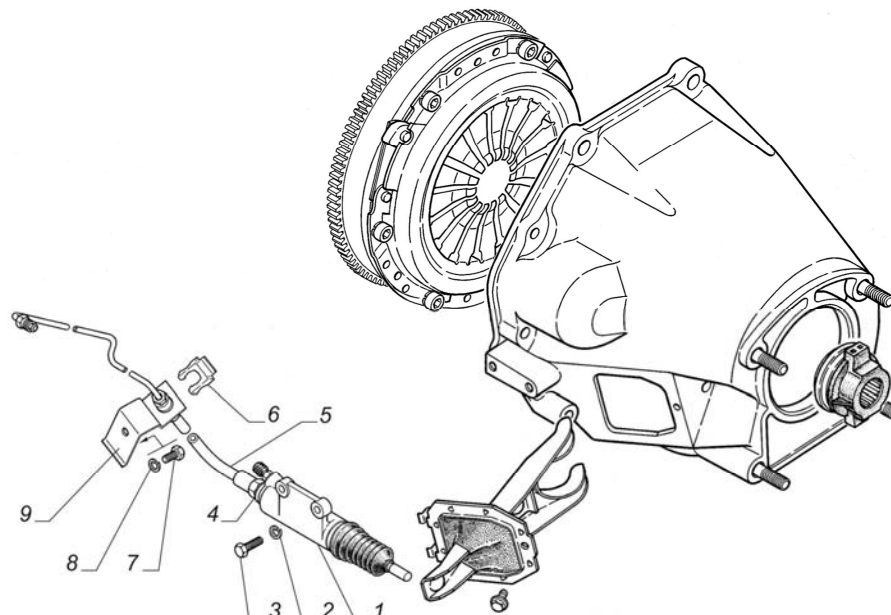


Рис. 15.1. Установка привода сцепления, рабочий цилиндр

Позиция	Обозначение	Наименование	Количество на сборочную единицу автомобиля		Примечание
			31105-0000501	31105-0000503	
1	31029-1602510-50	Цилиндр привода выключения сцепления	1	1	
2	252135-П2	Шайба 8Т	2	2	
3	201458-П29	Болт М8х25	2	2	
4	51-3506013	Прокладка шланга	1	1	
5	31029-1602590-50	Шланг рабочего цилиндра	1	1	
6	24-3506042	Скоба	1	1	
7	201454-П29	Болт М8х16	1	1	
8	252155-П2	Шайба 8Л	1	1	
9	31029-1602584-50	Кронштейн крепления гибкого шланга	1	1	
-	<b>31105-1602001</b>	Установка привода сцепления (на автомобиле)			

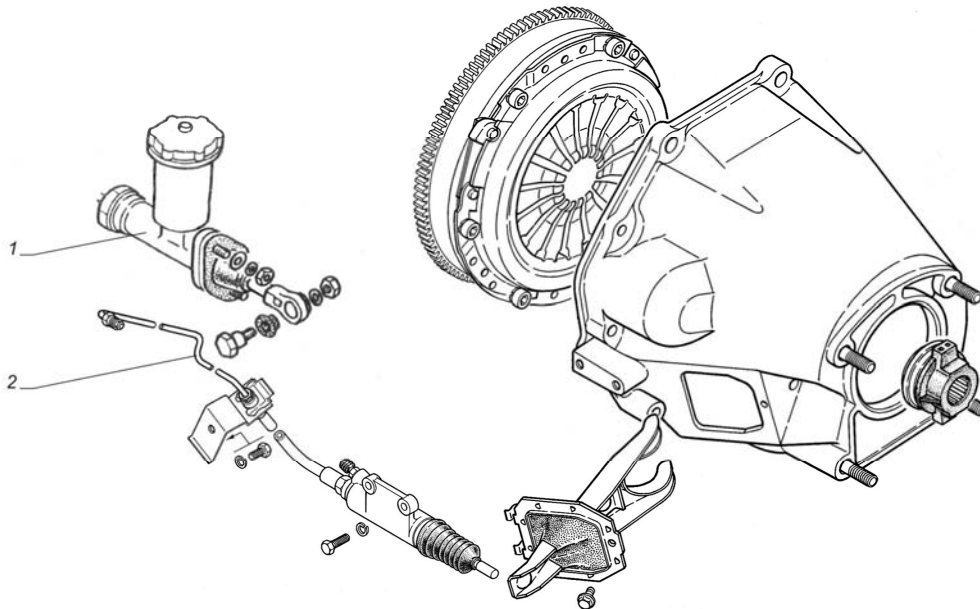


Рис. 15.2. Установка привода сцепления, главный цилиндр

Позиция	Обозначение	Наименование	Количество на сборочную единицу автомобиля		Примечание
			31105-0000501	31105-0000503	
1	3302-1602290	Цилиндр главный привода сцепления	1	1	
2	31105-1602580	Трубка	1	1	
-	<b>31105-1602002</b>	Установка привода сцепления и тормоза (на кузов)			

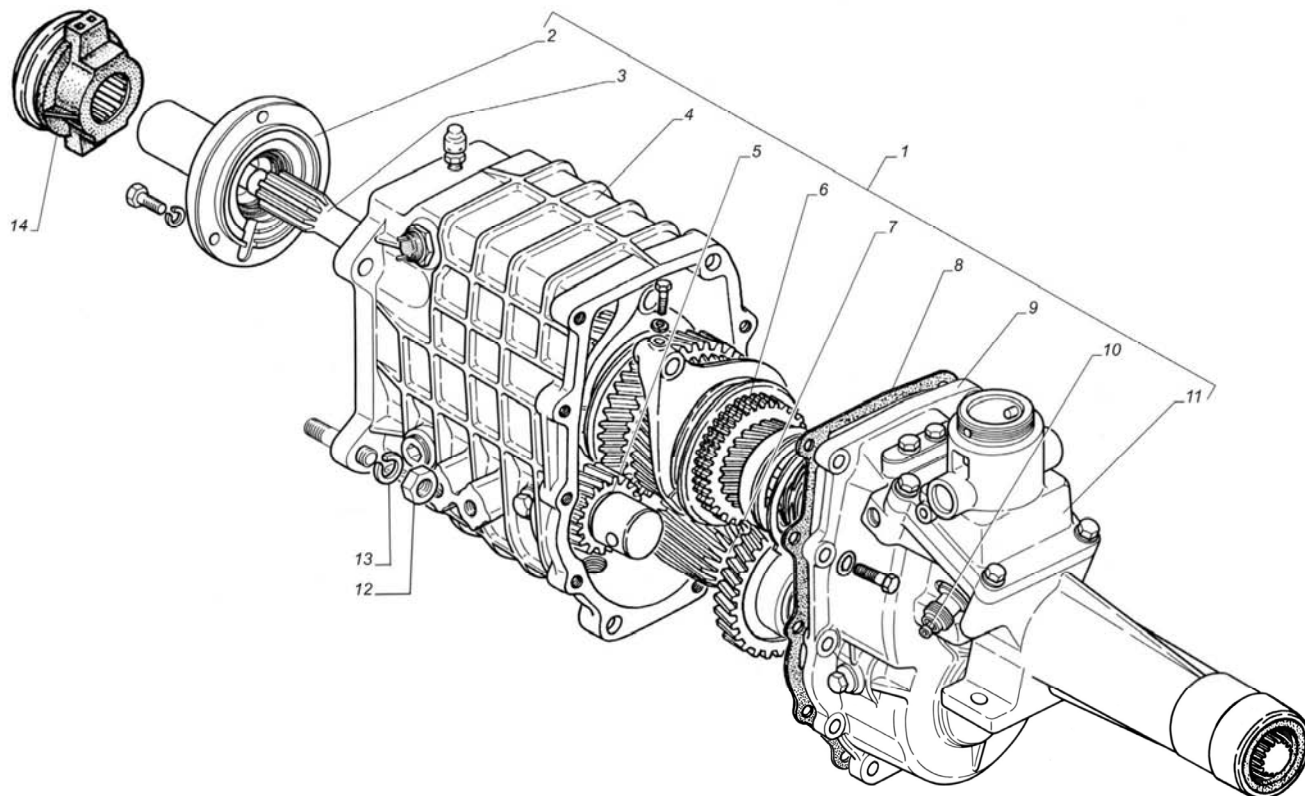


Рис. 16.0. Установка коробки передач на двигатель, коробка передач

Позиция	Обозначение	Наименование	Количество на сборочную единицу автомобиля		Примечание
			31105-0000501	31105-0000503	
1	<b>31105-1700010-10</b>	Коробка передач	1	1	
2	330242-1701039	Крышка подшипника первичного вала с манжетой	1	1	
3	<b>31105-1701025</b>	Вал первичный с подшипником и кольцом синхронизатора	1	1	
4	31029-1701014-01	Картер коробки передач передний	1	1	
5	31029-1701088	Ось промежуточной шестерни заднего хода в сборе	1	1	
6	3110-1701100-01	Вал вторичный в сборе	1	1	
7	3302-1701046-10	Вал промежуточный	1	1	
8	31029-1701021	Прокладка картеров	1	1	
9	330243-1701010	Картер коробки передач задний	1	1	
10	31104-3802034	Шестерня привода спидометра ведомая	1	1	
11	31029-1702240	Корпус рычага переключения передач в сборе	1	1	
12	250515-П29	Гайка М12х1,25	4	4	
13	252157-П2	Шайба 12Л	4	4	
14	<b>F-233153</b>	Муфта выключения сцепления	1	1	

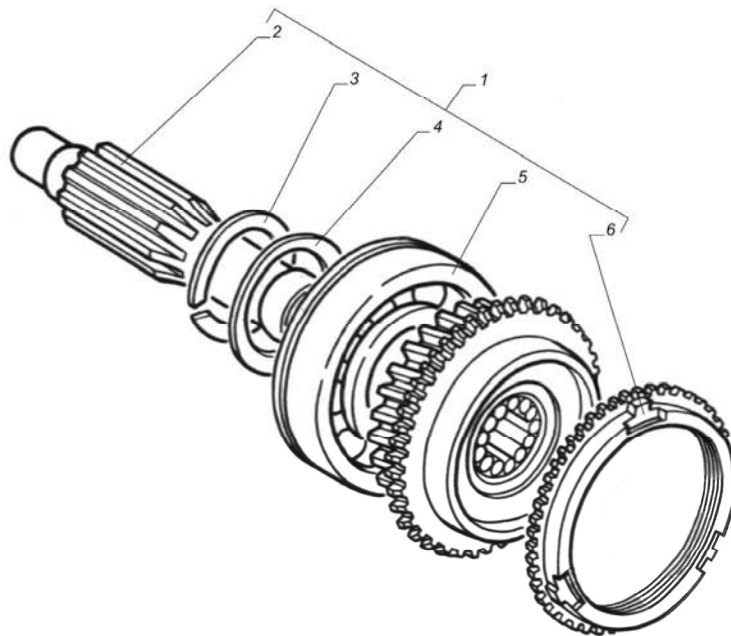


Рис. 16.1. Вал первичный

Позиция	Обозначение	Наименование	Количество на сборочную единицу автомобиля		Примечание
			31105-0000501	31105-0000503	
1	<b>31105-1701025</b>	Вал первичный в сборе	1	1	
2	<b>31105-1701022</b>	Вал первичный	1	1	
3	45 9836 0027	Кольцо В35	1	1	
4	31029-1701037	Шайба пружинная первичного вала	1	1	
5	.В6-50307АКШ1	Подшипник шариковый	1	1	
6	31029-1701179	Кольцо блокирующее синхронизатора	1	1	

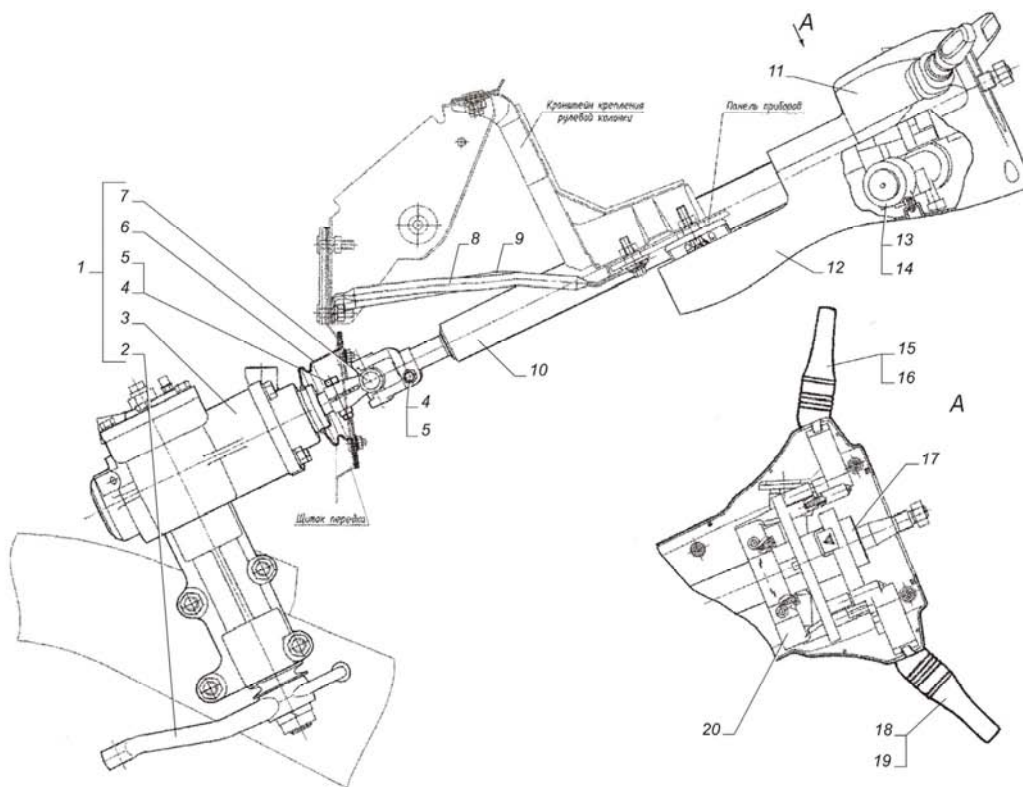
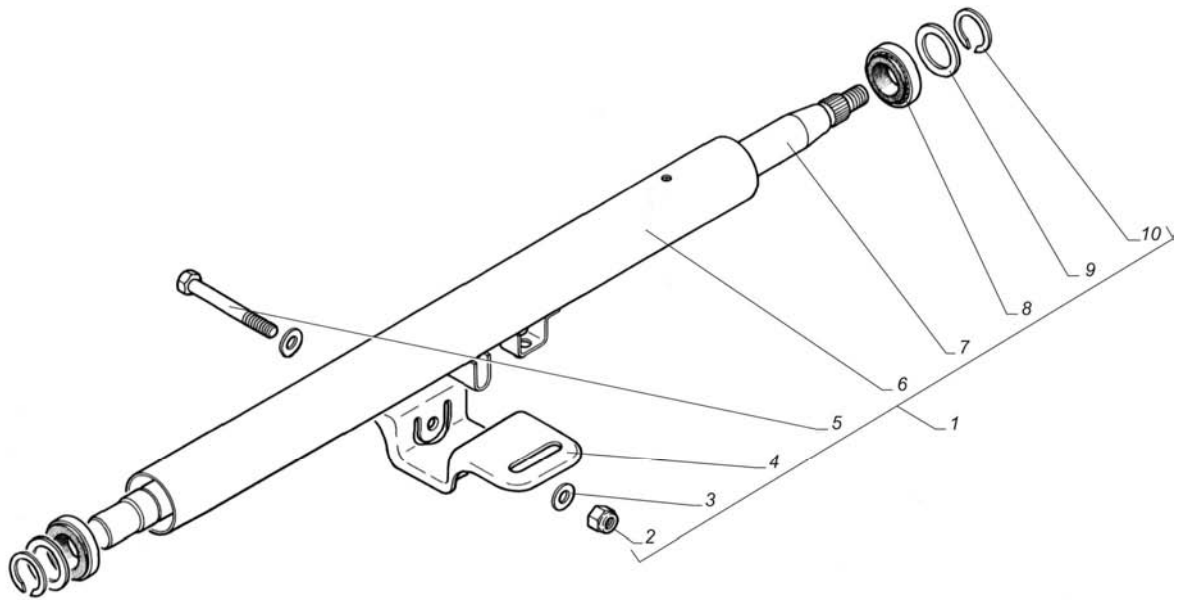


Рис. 17.0. Установка рулевого управления

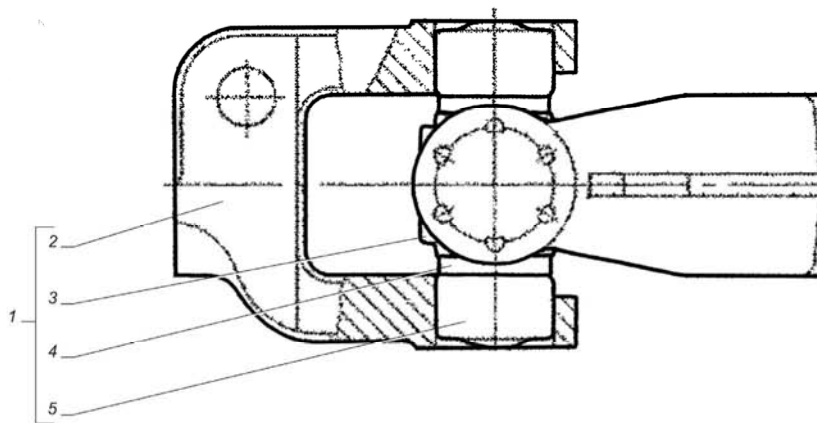
Позиция	Обозначение	Наименование	Количество на сборочную единицу автомобиля		Примечание
			31105-0000501	31105-0000503	
1	31105-3400011-20	Механизм рулевого управления с шарниром и сошкой	1	1	
2	3110-3401090-30	Сошка рулевого управления	1	1	
3	.ШНКФ.453461.10 3-10	Механизм рулевого управления	1	1	
4	200263-П29	Болт М8х35	2	2	
5	45 9563 1253	Гайка М8	2	2	
6	3110-3401282	Уплотнитель	1	1	
7	31105-3401046	Шарнир карданный рулевого управления	1	1	
8	31105-3403103	Растяжка левая	1	1	
9	31105-3403102	Растяжка правая	1	1	
10	31105-3401100-20	Колонка рулевого управления	1	1	
11	31105-3401107	Кожух рулевой колонки, верхняя часть	1	1	
12	31105-3401108	Кожух рулевой колонки, нижняя часть	1	1	
13	3111.3704005-10	Выключатель приборов и стартера противоугонный	1	1	Или 3111.3704010
14	3111.3704010	Выключатель зажигания	1	1	Или 3111.3704005-10
15	3111.3709200-08	Переключатель стеклоочистителя	1	1	Или 1902.3769000
16	1902.3769000	Переключатель стеклоочистителя	1	1	Или 3111.3709200-08
17	3111-3401294	Держатель с контактным кольцом	1	1	
18	3111.3709100-08	Переключатель световой сигнализации	1	1	Или 1802.3769000
19	1802.3769000	Переключатель указателей поворота и света	1	1	Или 3111.3709100-08
20	31105-3401302-10	Основание переключателей	1	1	



**Рис. 17.1. Колонка рулевого управления**

Позиция	Обозначение	Наименование	Количество на сборочную единицу автомобиля		Примечание
			31105-0000501	31105-0000503	
1	31105-3401100-20	Колонка рулевого управления в сборе	1	1	
2	45 9563 1253	Гайка М8	1	1	
3	252005-П29	Шайба 8	2	2	
4	31105-3403020	Хомут крепления колонки рулевого управления	1	1	
5	200271-П29	Болт М8х60	1	1	
6	31105-3401102	Колонка рулевого управления со скобой и держателем	1	1	
7	31105-3401032-20	Вал рулевого управления с втулкой	1	1	
8	.6-930904AE1C17	Подшипник шариковый с втулкой	2	2	
9	3302-3401111	Шайба	2	2	
10	45 3114 9502	Кольцо В22	2	2	





**Рис. 17.2. Шарнир карданный рулевого управления**

Позиция	Обозначение	Наименование	Количество на сборочную единицу автомобиля		Примечание
			31105-0000501	31105-0000503	
1	31105-3401046	Шарнир карданный рулевого управления	1	1	
2	31105-3401048	Вилка шлицевая	2	2	
3	3111-3422070	Крестовина	1	1	
4	2103-3401106	Сальник	4	4	
5	.904900	Подшипник карданного шарнира	4	4	

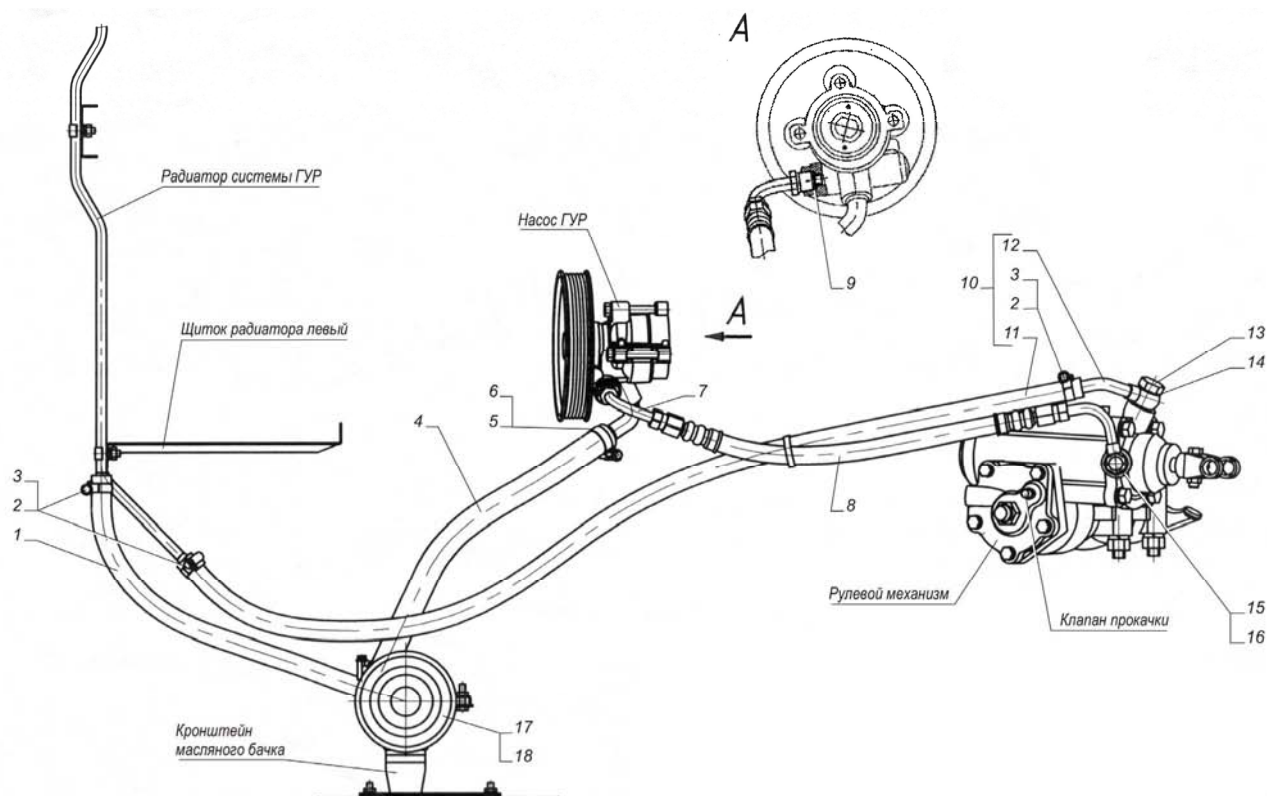
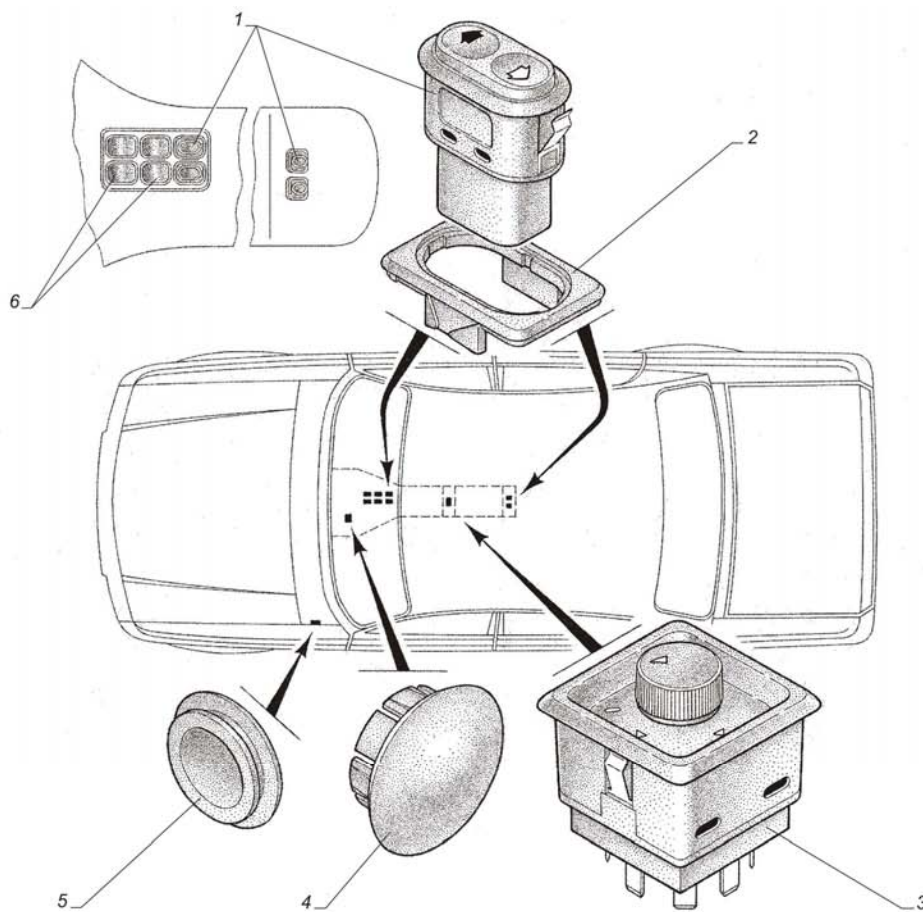


Рис. 18. Установка трубопроводов и шлангов гидроусилителя руля

Позиция	Обозначение	Наименование	Количество на сборочную единицу автомобиля		Примечание
			31105-0000501	31105-0000503	
1	<b>31105-3408176</b>	Шланг сливной с заглушками	1	1	
2	.00.10.00	Хомут 12-22	4	4	Или .ТВОС-049.001-02
3	.ТВОС-049.001-02	Хомут 12-22	4	4	Или .00.10.00
4	<b>31105-3408179</b>	Шланг всасывающий с заглушками	1	1	
5	.00.10.00-02	Хомут 20-32	2	2	Или .ТВОС-049.001-03
6	.ТВОС-049.001-03	Хомут 20-32	2	2	Или .00.10.00-02
7	<b>31105-3408152-10</b>	Наконечник нагнетательного шланга с заглушками	1	1	
8	2217-3408161	Шланг нагнетательный с наконечником	1	1	
9	<b>31105-3408102</b>	Кольцо уплотнительное	1	1	
10	3110-3408174-10	Шланг сливной в сборе	1	1	
11	3110-3408178	Шланг сливной с заглушками	1	1	
12	3110-3408184-20	Наконечник сливного шланга	1	1	
13	3110-3408100	Болт-штуцер сливной	1	1	
14	3105-3408102	Кольцо уплотнительное	2	2	
15	3105-3430100	Болт-штуцер	1	1	
16	3105-3430102	Кольцо уплотнительное болта-штуцера	2	2	
17	.ЯМЗ.993.001	Бачок масляный	1	1	Или .ШНКФ453473.400
18	.ШНКФ453473.400	Бачок масляный	1	1	Или .ЯМЗ.993.001



**Рис. 19. Установка выключателей**

Позиция	Обозначение	Наименование	Количество на сборочную единицу автомобиля		Примечание
			31105-0000501	31105-0000503	
1	92.3709000	Переключатель стеклоподъемников 92.3709	4	4	
2	21093-3709680	Рамка переключателя	4	4	
3	.Ф53.602.000	Пульт управления наружными зеркалами	1	1	
4	31105-3710067	Заглушка	1	1	
5	52-8101164	Заглушка	1	1	
6	3105-3710068	Заглушка	4	4	

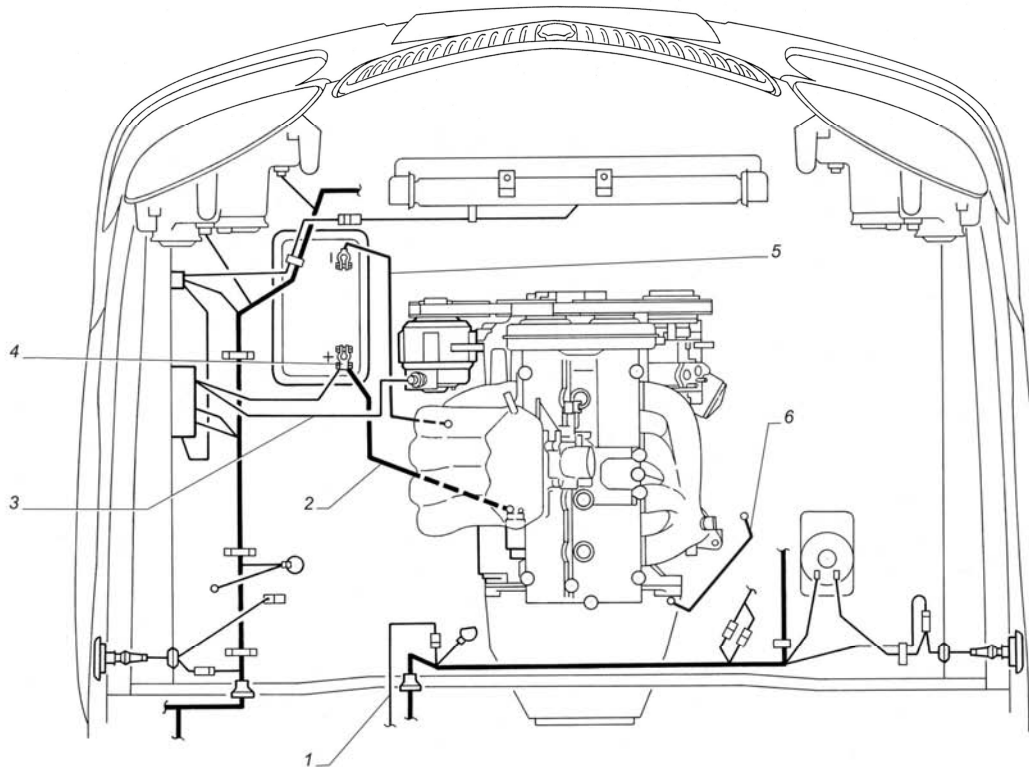


Рис. 20. Установка проводов (на автомобиль)

Позиция	Обозначение	Наименование	Количество на сборочную единицу автомобиля		Примечание
			31105-0000501	31105-0000503	
1	3110-3724168-20	Жгут 168	1	1	
2	<b>31105-3724050</b>	Провод 50	1	1	
3	<b>31105-3724377</b>	Провод	1	1	
4	330701-3724310	Наконечник	3	3	
5	<b>31105-3724150</b>	Провод 150 на «массу»	1	1	
6	3110-3724566-10	Провод «массы»	1	1	

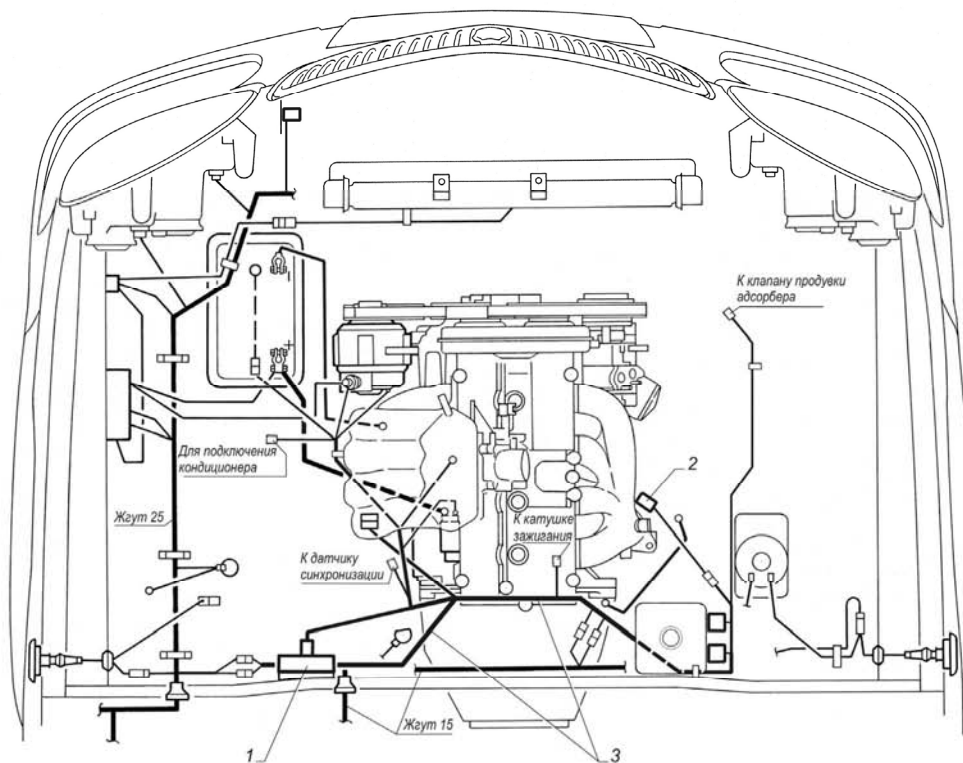
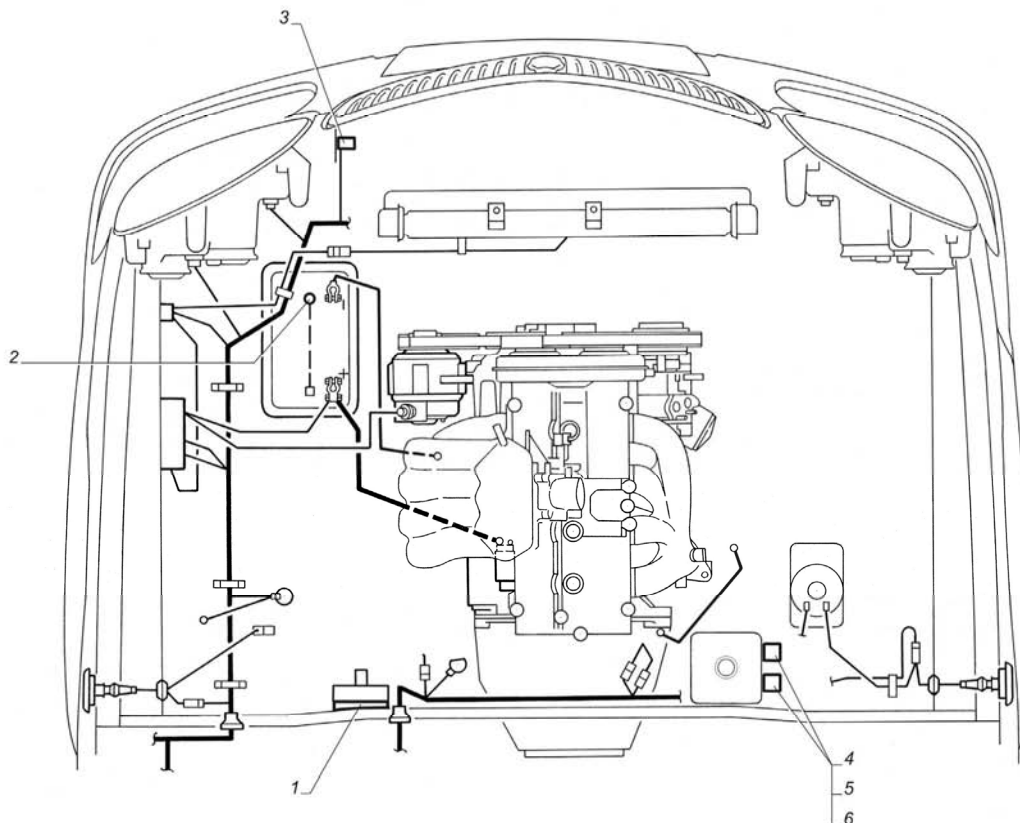


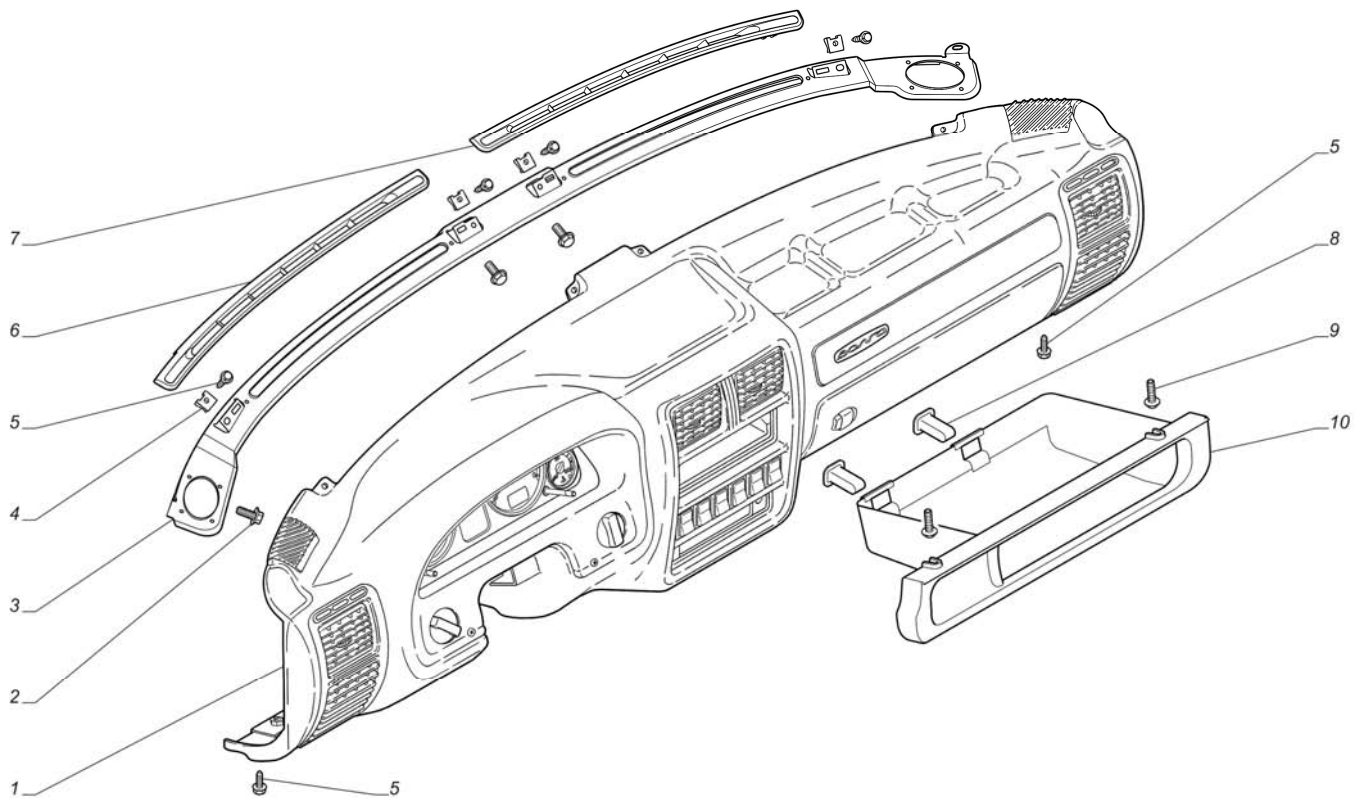
Рис. 21. Установка приборов системы управления двигателем (на автомобиль)

Позиция	Обозначение	Наименование	Количество на сборочную единицу автомобиля		Примечание
			31105-0000501	31105-0000503	
1	<b>.05187101AA</b>	Блок управления	1	1	
2	<b>.56029049AA</b>	Датчик кислорода	1	1	
3	<b>31105.3761581-31</b>	Жгут КМПСУД	1	1	



**Рис. 22. Установка приборов системы управления двигателем (на кузов)**

Позиция	Обозначение	Наименование	Количество на сборочную единицу автомобиля		Примечание
			31105-0000501	31105-0000503	
1	<b>31105-3761104</b>	Кронштейн блока управления	1	1	
2	<b>.560028231AA</b>	Датчик температуры аккумуляторной батареи	1	1	
3	<b>.56042395</b>	Датчик температуры окружающей среды	1	1	
4	85.3747000	Реле 85.3747	2	2	Или 90.3747000-10 или 113.3747010-10
5	90.3747000-10	Реле 90.3747	2	2	Или 85.3747000 или 113.3747010-10
6	113.3747010-10	Реле 113.3747	2	2	Или 85.3747000 или 90.3747000-10



**Рис. 23.0. Установка панели приборов**

Позиция	Обозначение	Наименование	Количество на сборочную единицу автомобиля		Примечание
			31105-0000501	31105-0000503	
1	<b>31105-5325010-270</b>	Панель приборов в сборе	1	1	
2	.Е24406	Болт с шестигранной головкой и фланцем резьбовыдавливающий Сп М6х12	4	4	
3	3110-5325076	Усилитель панели приборов верхний	1	1	
4	3302-5325316	Гайка	4	4	
5	3302-5325400	Винт самонарезающий для металла и пластмассы	4	4	
6	3110-5325043	Надставка панели приборов передняя левая	1	1	
7	3110-5325042	Надставка панели приборов передняя правая	1	1	
8	3110-5325184	Накладка	2	2	
9	3110-5325410	Винт М6х25	1	1	
10	31105-5325034	Надставка панели приборов нижняя правая	1	1	

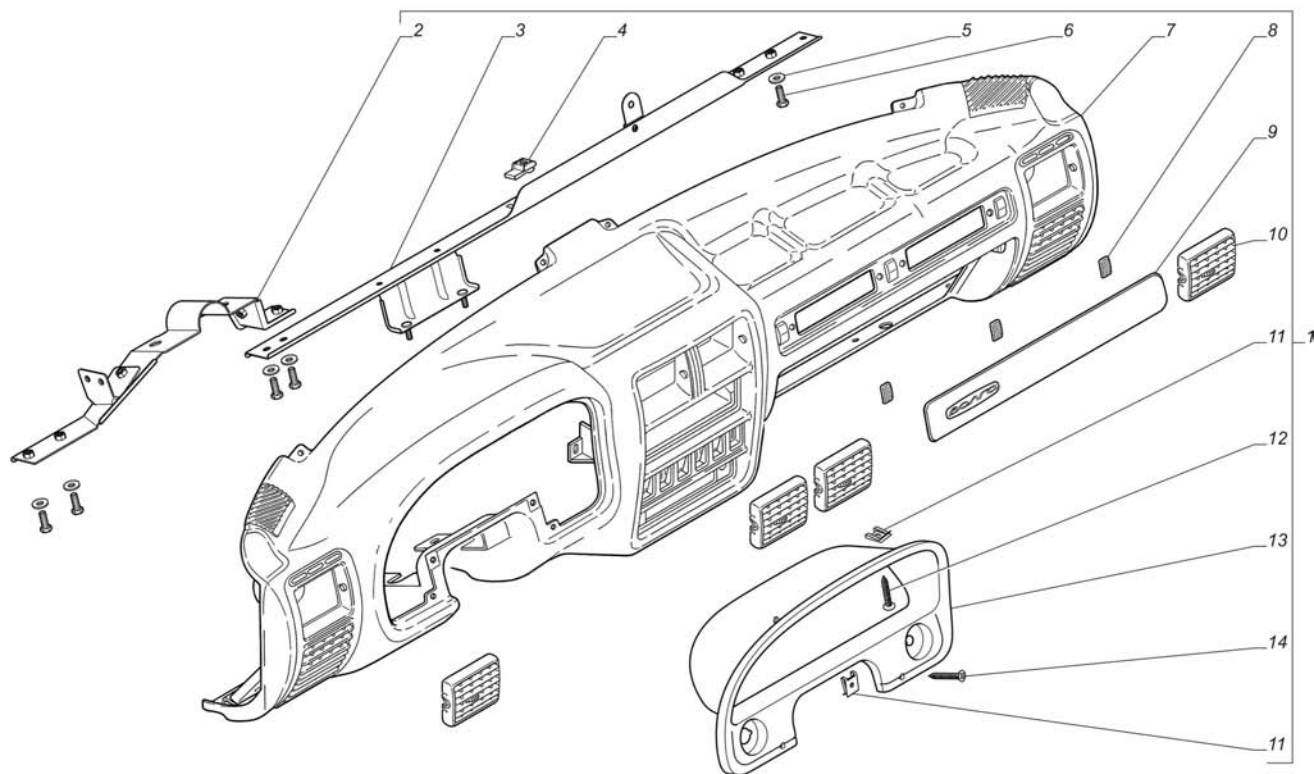


Рис. 23.1. Панель приборов

Позиция	Обозначение	Наименование	Количество на сборочную единицу автомобиля		Примечание
			31105-0000501	31105-0000503	
1	<b>31105-5325010-270</b>	Панель приборов в сборе	1	1	
2	3110-5325198	Усилитель панели приборов у рулевой колонки	1	1	
3	31105-5325210	Распорка панели приборов	1	1	
4	31029-3711037	Гайкодержатель с гайкой	1	1	
5	252037-П29	Шайба 6	5	5	
6	201419-П29	Болт М6х18	5	5	
7	31105-5325020	Панель приборов	1	1	
8	3110-5325350	Застежка	3	3	
9	31105-5325306	Вставка панели приборов	1	1	
10	3105-8104310	Сопло патрубка	4	4	
11	3105-5325318	Гайка специальная	4	4	
12	290313	Винт 4х25	2	2	
13	3110-5325270	Облицовка комбинации приборов	1	1	
14	290303	Винт 4х30	2	2	



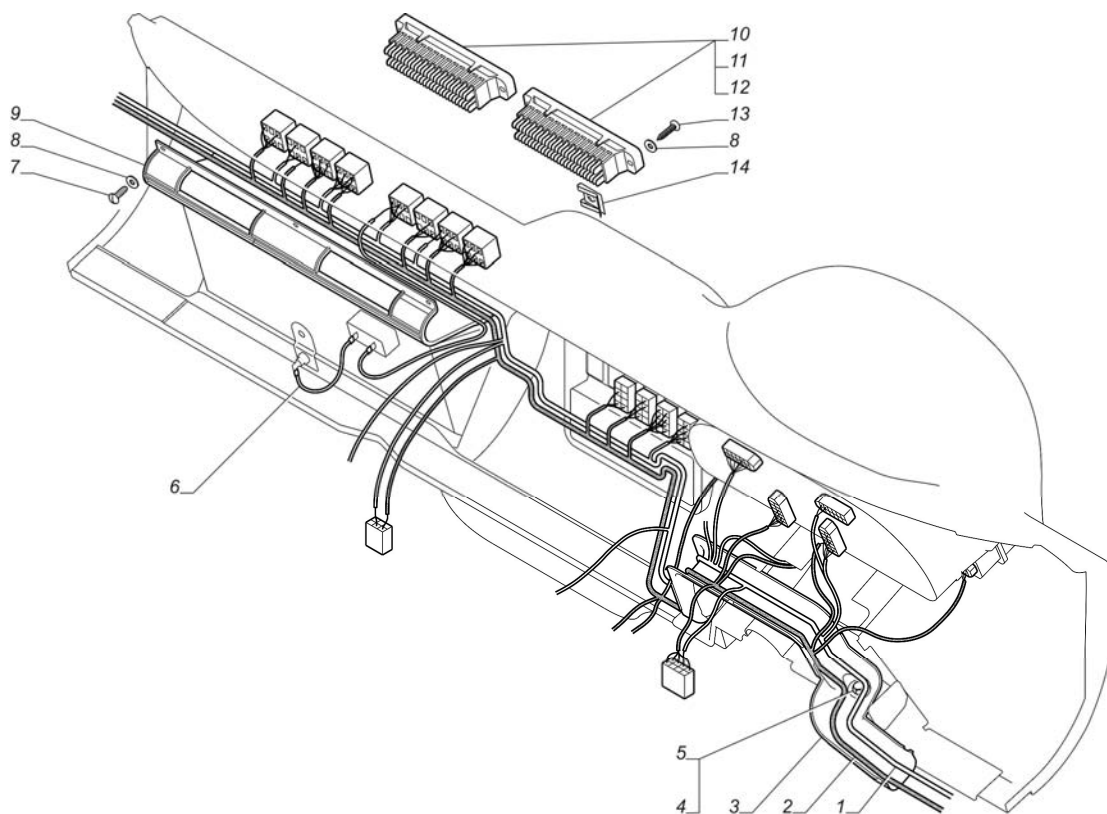


Рис. 24. Провода панели приборов

Позиция	Обозначение	Наименование	Количество на сборочную единицу автомобиля		Примечание
			31105-0000501	31105-0000503	
1	<b>31105-3724015-31</b>	Жгут 15	1	1	
2	<b>31105-3724025-31</b>	Жгут 25	1	1	
3	3110-3724224	Кожух защитный проводов	1	1	
4	252037-П29	Шайба 6	2	2	
5	201417-П29	Болт М6х14	2	2	
6	31105-8127012	Жгут 12	1	1	
7	240019-П29	Винт 4х16	6	6	
8	252035-П29	Шайба 4	10	10	
9	3110-3724228-01	Кожух защитный проводов	1	1	
10	.Ф54.811.000	Блок предохранителей БПР-13	2	2	Или .41.3722.000 или 3110-3722000
11	.41.3722.000	Блок предохранителей 41.3722	2	2	Или .Ф54.811.000 или 3110-3722000
12	3110-3722000	Блок предохранителей 3110.3722	2	2	Или .Ф54.811.000 или .41.3722.000
13	240820-П29	Винт 4х18	4	4	
14	3105-5325318	Гайка специальная	4	4	

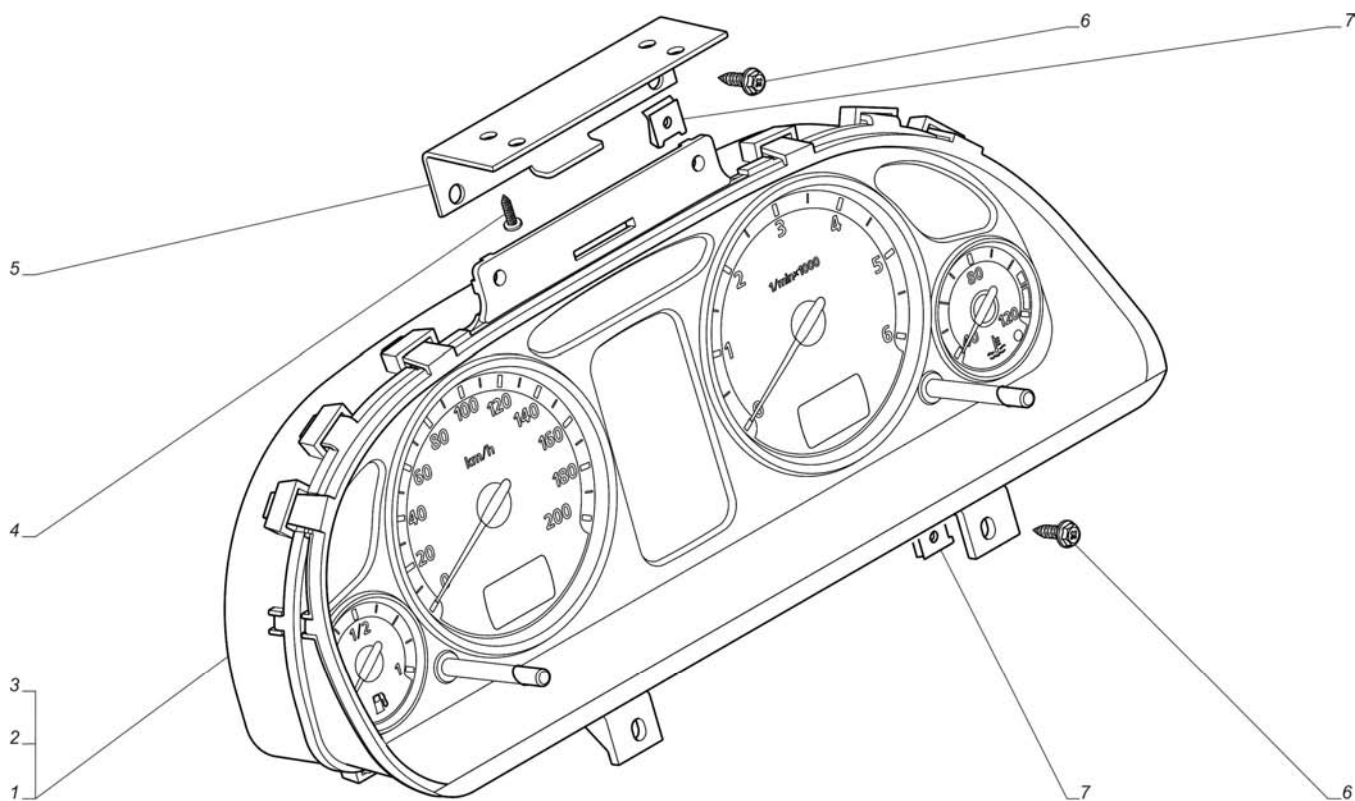
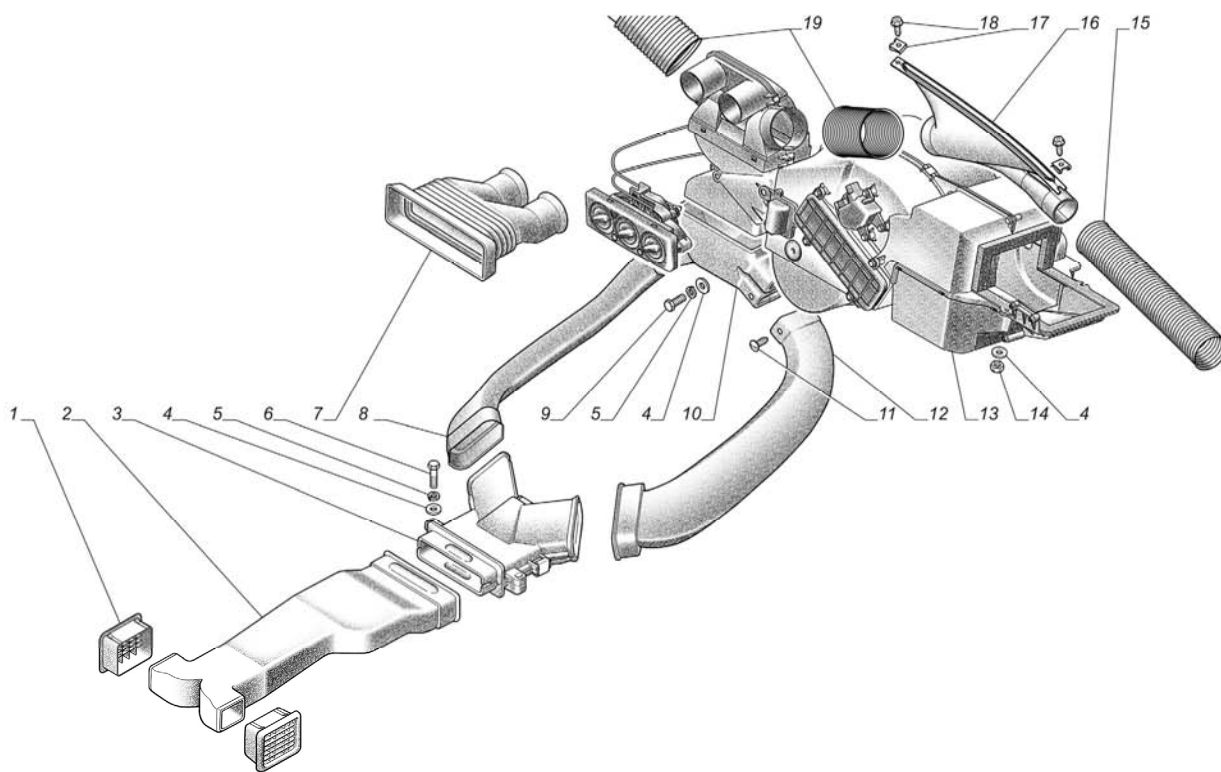


Рис. 25. Установка приборов, комбинация приборов

Позиция	Обозначение	Наименование	Количество на сборочную единицу автомобиля		Примечание
			31105-0000501	31105-0000503	
1	<b>385.3801010-30</b>	Комбинация приборов	1	1	Или AP130.3801000-03 или 3110.3801000-30
2	<b>AP130.3801000-03</b>	Комбинация приборов	1	1	Или 385.3801010-30 или 3110.3801000-30
3	<b>3110-3801000-30</b>	Комбинация приборов	1	1	Или 385.3801010-30 или AP130.3801000-03
4	45 9632 1016	Винт 4x12	4	4	
5	3110.3801044	Кронштейн комбинации приборов	1	1	
6	3302-5325400	Винт самонарезающий для металла и пластмассы	4	4	
7	3302-5325316	Гайка	4	4	



**Рис. 26.0. Установка отопителя**

Позиция	Обозначение	Наименование	Количество на сборочную единицу автомобиля		Примечание
			31105-0000501	31105-0000503	
1	3110-8103058	Патрубок распределителя	2		
2	3110-8103034	Воздуховод задний	1		
3	3110-8103070	Переходник	1		

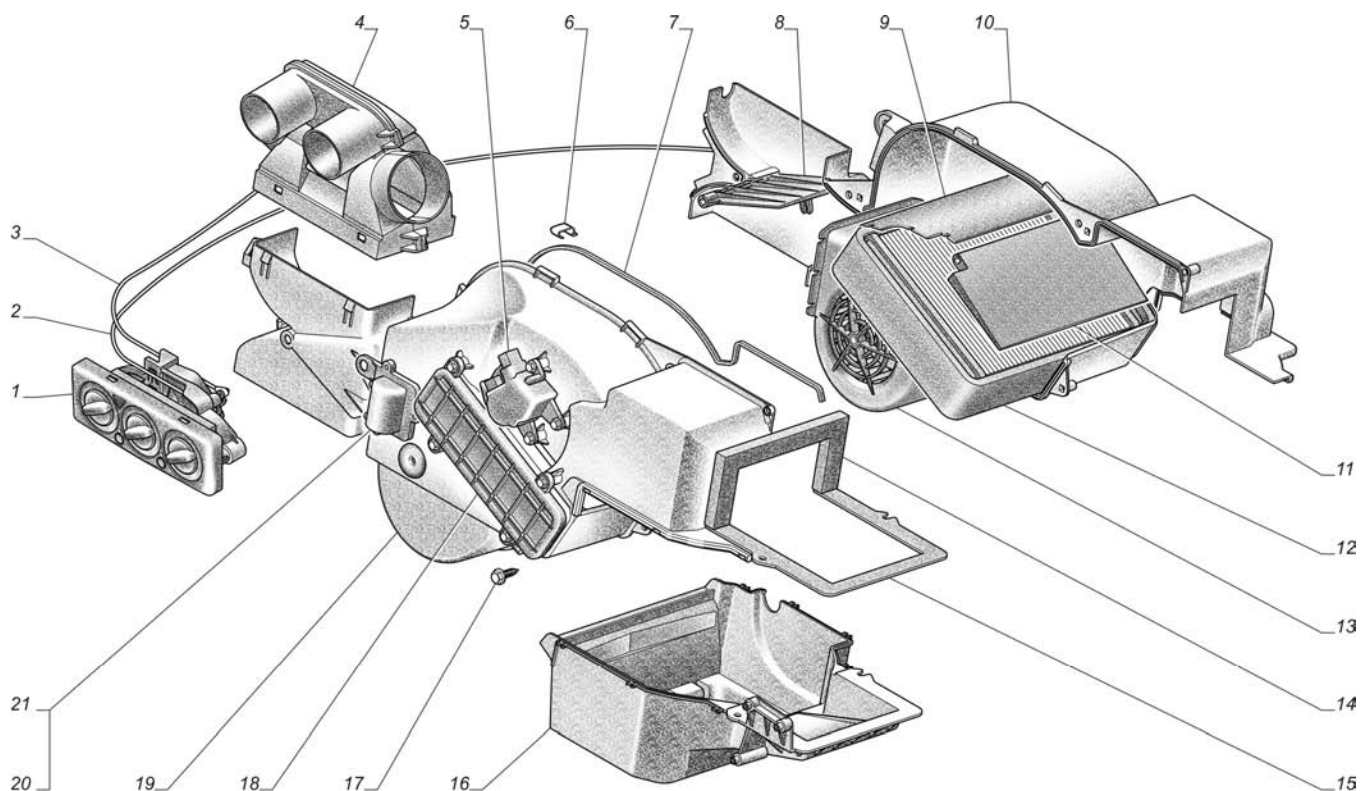


Рис. 26.1. Элементы отопителя

Позиция	Обозначение	Наименование	Количество на сборочную единицу автомобиля		Примечание
			31105-0000501	31105-0000503	
1	.ZZ.31107-8121020	Блок управления отопителем	1		
2	НПОС.8109104	Тяга заслонки	1		
3	НПОС.8109105	Тяга заслонки	1		
4	3110-8104110	Короб вентиляции	1		
5	.45.3780-01	Моторедуктор заслонки отопителя	1		
6	31029-8104096	Скоба	8		
7	31107-8101114	Уплотнитель	1		
8	31107-8101262	Заслонка распределения с уплотнителем	1		
9	31107-8101486	Перегородка	1		
10	31107-8101100	Кожух радиатора	1		
11	31107-8101464	Заслонка подмешивания с уплотнителем	1		
12	31107-8101056	Радиатор отопителя с прокладкой	1		
13	.009-A70-74D	Вентилятор отопителя	1		
14	31107-8101116	Уплотнитель кожуха радиатора отопителя	1		
15	31107-8101118	Уплотнитель кожуха радиатора нижний	1		
16	31107-8101122	Направляющая кожуха радиатора	1		
17	3302-6840066	Винт самонарезающий для металла и пластмассы	5		
18	31107-8101128	Крышка радиатора	1		
19	31107-8101101	Крышка кожуха радиатора	1		
20	31107-8101646	Крышка блока регулирования скорости	1		
21	.МК044.58595481-01	Блок регулирования скорости вентилятора отопителя	1		

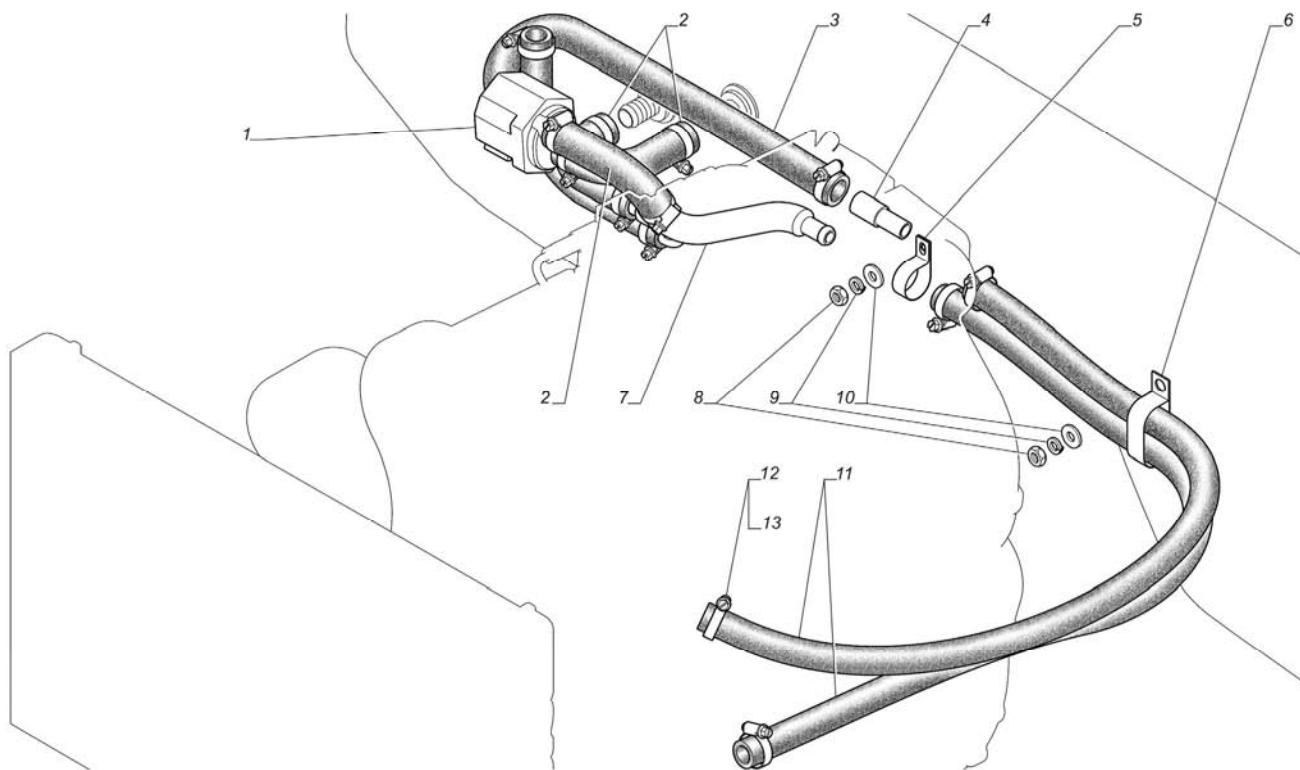


Рис. 27. Трубопроводы системы отопления

Позиция	Обозначение	Наименование	Количество на сборочную единицу автомобиля		Примечание
			31105-0000501	31105-0000503	
1	<b>РКНУ.8109030-20</b>	Кран управления отопителем	1	1	
2	3302-8120032-10	Шланг	3	3	
3	33023-8120038	Шланг	1	1	
4	32214-1015086	Патрубок переходный	1	1	
5	51-3724073-Б	Скоба	1	1	
6	4301-8120166	Скоба крепления шлангов	1	1	
7	<b>31105-8120074</b>	Переходник	1	1	
8	250608-П29	Гайка М6	2	2	
9	252154-П2	Шайба 6Л	2	2	
10	252004-П29	Шайба 6	2	2	
11	<b>31105-8120032</b>	Шланг	2	2	
12	.00.10.00-02	Хомут 20-32	10	10	Или .ТВОС-049.001-03
13	.ТВОС-049.001-03	Хомут 20-32	10	10	Или .00.10.00-02

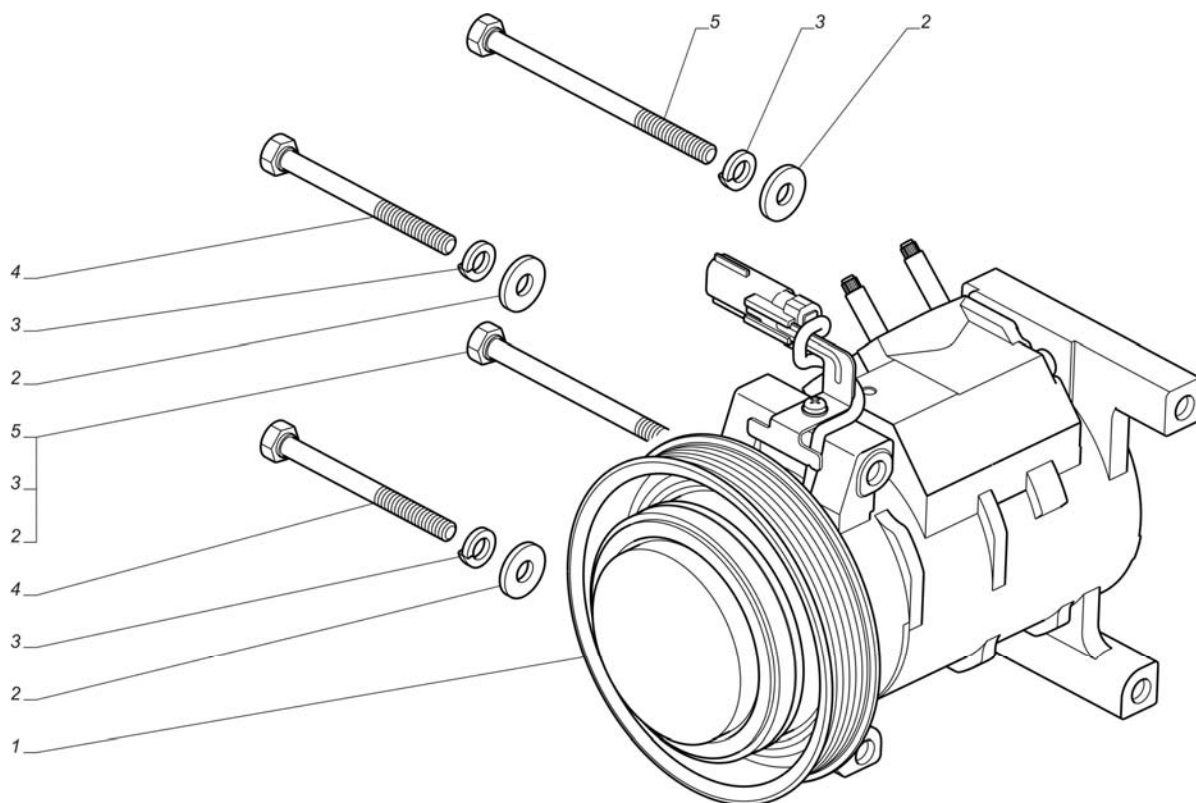


Рис. 28. Установка компрессора кондиционера

Позиция	Обозначение	Наименование	Количество на сборочную единицу автомобиля		Примечание
			31105-0000501	31105-0000503	
1	<b>.55037578AC</b>	Компрессор кондиционера		1	
2	252038-П29	Шайба 8		4	
3	252135-П2	Шайба 8Т		4	
4	200277-П29	Болт М8х90		2	
5	200283-П29	Болт М8х120		2	

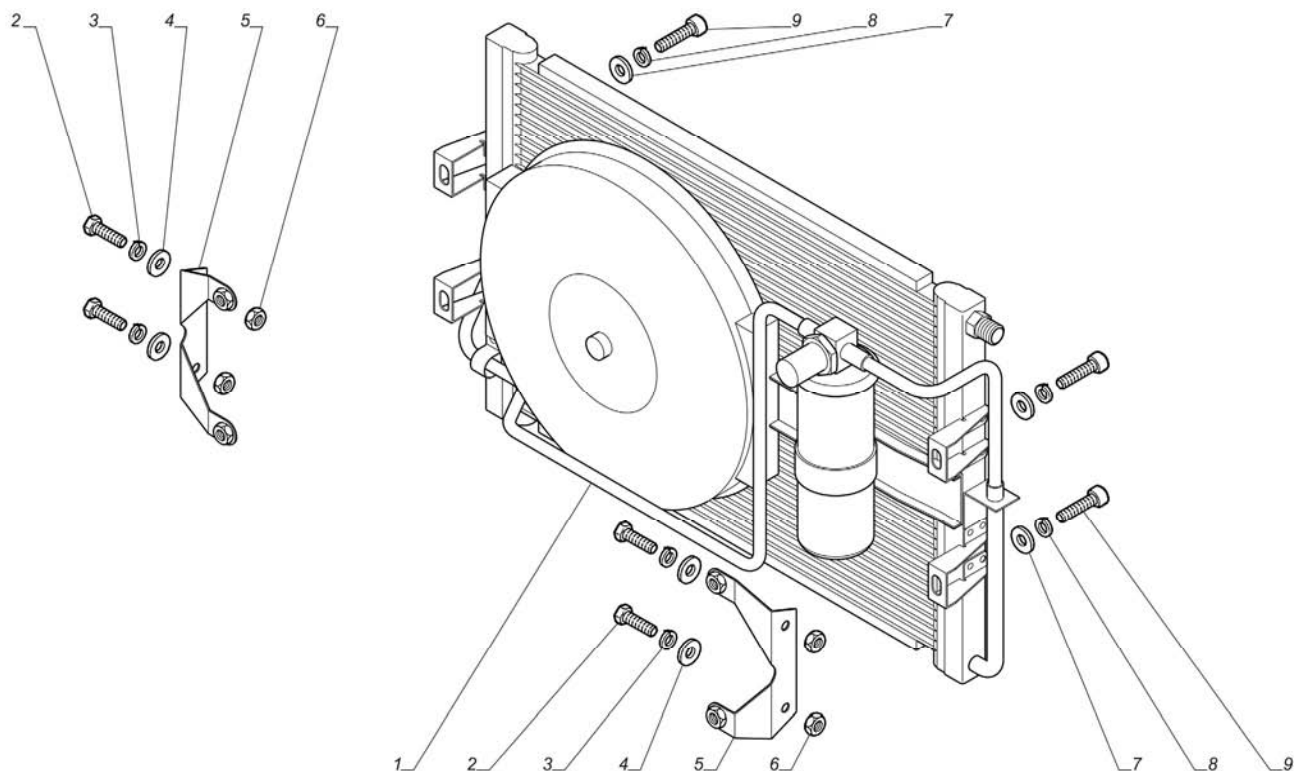


Рис. 29. Установка конденсатора кондиционера

Позиция	Обозначение	Наименование	Количество на сборочную единицу автомобиля		Примечание
			31105-0000501	31105-0000503	
1	.ZA.8116020	Конденсатор с вентилятором и ресивером		1	
2	201418-П29	Болт М6х16		4	
3	252155-П2	Шайба 8Л		4	
4	252005-П29	Шайба 8		4	
5	3110-1013083	Кронштейн		2	
6	250608-П29	Гайка М6		4	
7	252004-П29	Шайба 6		4	
8	252154-П2	Шайба 6Л		4	
9	.ДИН912-М8х25-8,8	Винт М8х25		4	

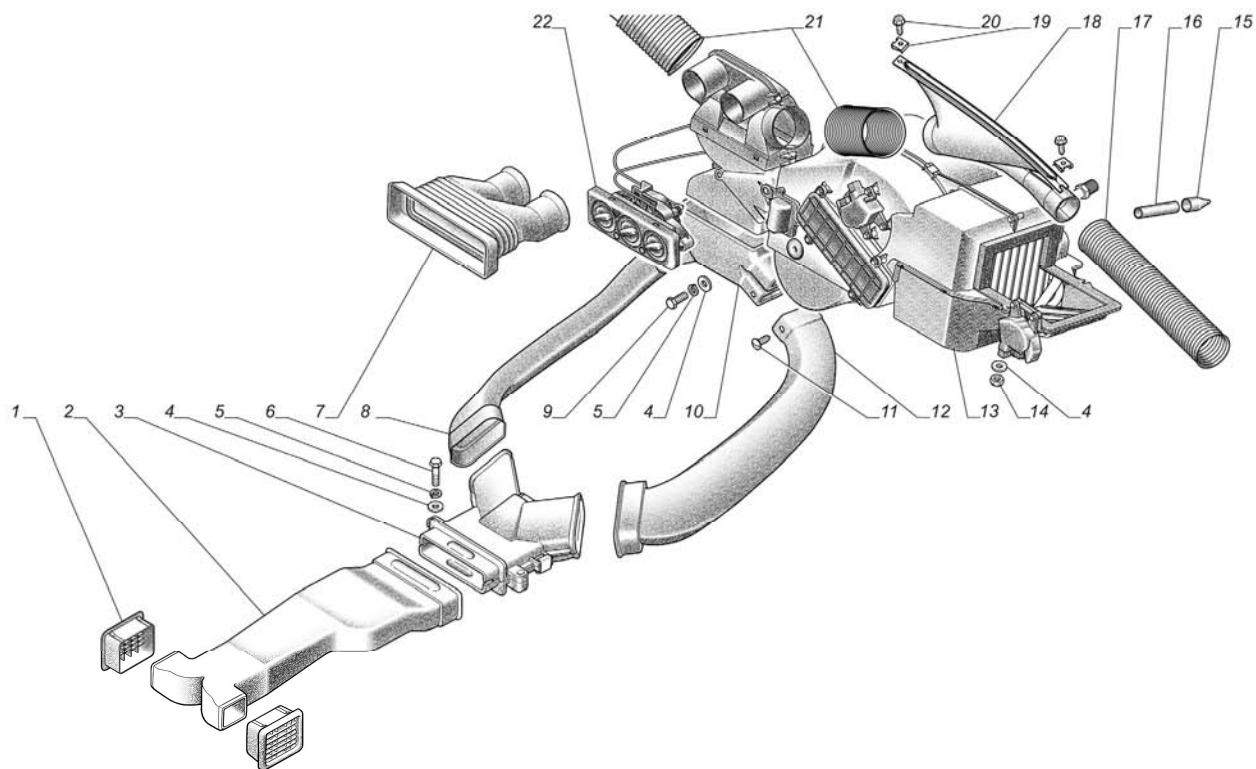


Рис. 30. Установка блока обработки воздуха

Позиция	Обозначение	Наименование	Количество на сборочную единицу автомобиля		Примечание
			31105-0000501	31105-0000503	
1	3110-8103058	Патрубок распределителя		2	
2	3110-8103034	Воздуховод задний		1	
3	3110-8103070	Переходник		1	
4	252004-П29	Шайба 6		5	
5	252154-П2	Шайба 6Л		3	
6	201424-П29	Болт М6х30		2	
7	3110-8104100	Воздуховод центральный		1	
8	3110-8103031	Распределитель отопителя левый		1	
9	201418-П29	Болт М6х16		1	
10	3102-8103016-01	Распределитель отопителя передний		1	
11	240817-П29	Винт 4х10		2	
12	3110-8103030	Распределитель отопителя правый		1	
13	.ZA.8116012	Блок обработки воздуха		1	
14	250608-П29	Гайка М6		3	
15	.ZA.8116116	Клапан водослива		1	
16	.ZA.8116109	Трубка слива конденсата		1	
17	3102-8103122-01	Шланг		2	
18	3110-8102040	Патрубок обогрева ветрового стекла правый		1	
-	3110-8102041	Патрубок обогрева ветрового стекла левый		1	
19	3302-5325316	Гайка		4	
20	3302-5325400	Винт самонарезающий для металла и пластмассы		4	
21	31029-8102060	Шланг патрубка обдува ветрового стекла		2	
22	.ZZ.31107-8121020-10	Блок управления климатической установкой		1	



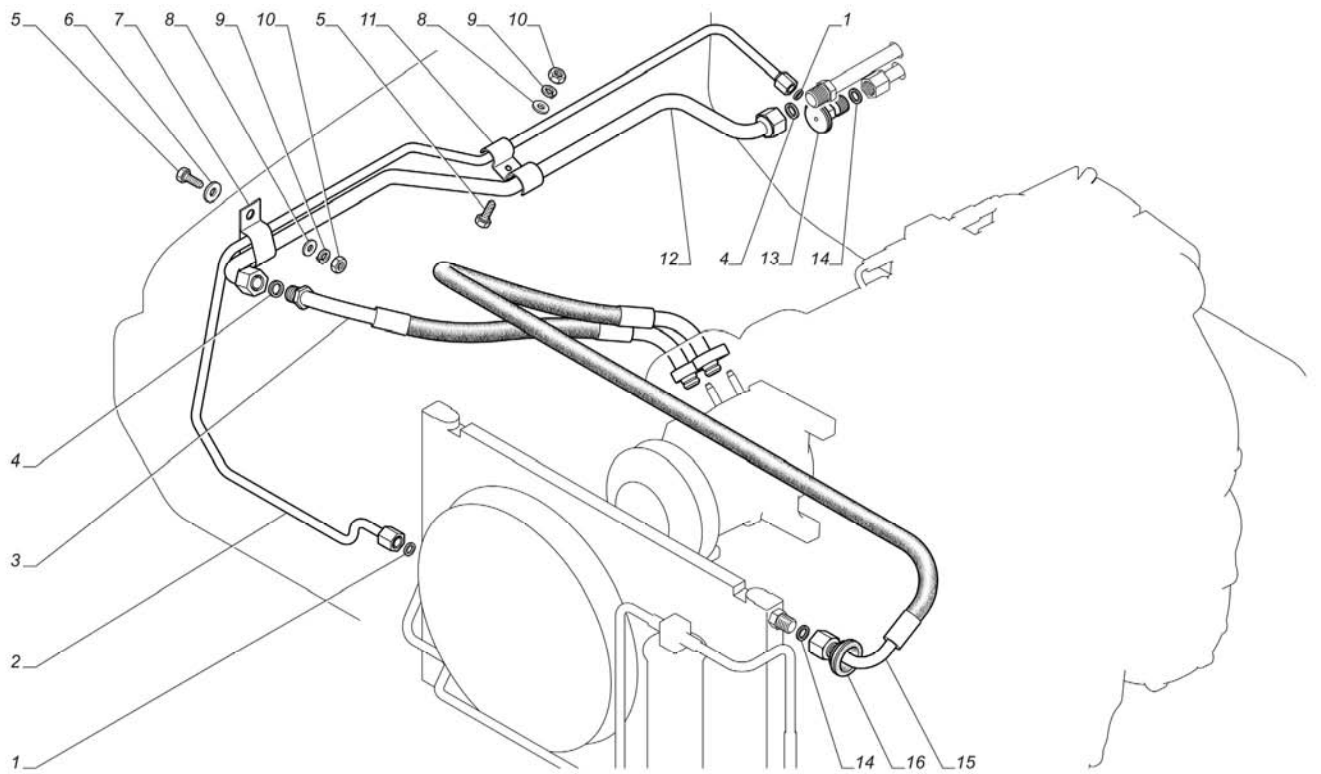


Рис. 31. Установка трубопроводов кондиционера

Позиция	Обозначение	Наименование	Количество на сборочную единицу автомобиля		Примечание
			31105-0000501	31105-0000503	
1	.ZA.8116104	Кольцо уплотнительное 3/8"		2	
2	.ZA.8116034	Трубка подводящая к испарителю		1	
3	<b>.ZA.8120031</b>	Трубка подводящая к компрессору		1	
4	.ZA.8116101	Кольцо уплотнительное 5/8"		2	
5	201417-П29	Болт М6х14		2	
6	252037-П29	Шайба 6		1	
7	.ZA.8116114	Скоба		1	
8	252004-П29	Шайба 6		2	
9	252154-П2	Шайба 6Л		2	
10	250608-П29	Гайка М6		2	
11	.ZA.8116111	Скоба крепления трубок		1	
12	.ZA.8116036	Трубка отводящая от испарителя		1	
13	.ZA.8116025	Терморегулирующий вентиль PGRX-X0007-01		1	
14	.ZA.8116102	Кольцо уплотнительное 1/2"		2	
15	<b>.ZA.8120032</b>	Трубка подводящая к конденсатору		1	
16	.ZA.8116115	Уплотнитель трубок кондиционера		2	
-	.ZA.8120010	Комплект трубопроводов		1	

## 2. Каталог деталей двигателя 2,4L DOHC

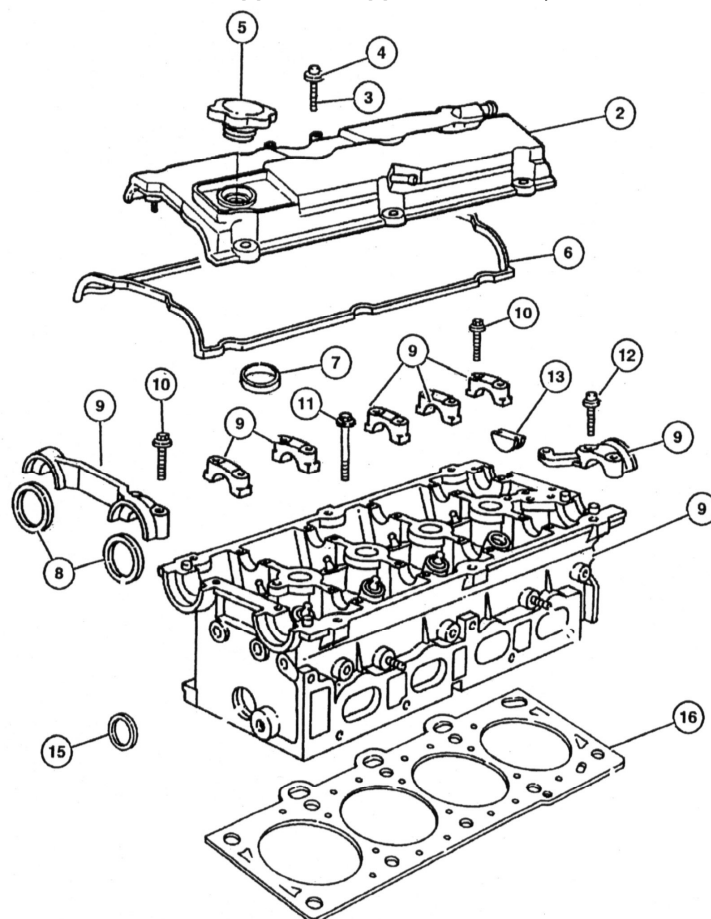


Рис. 1. Головка цилиндров

Позиция	Обозначение	Наименование	Количество на двигатель	Примечание
-1	5072 474AC	Комплект прокладок крышки клапанов	1	
2	53010 493AD	Крышка клапанов	1	
3	-	Винт	5	
4	477 997AA	Изолятор (резиновая втулка)	5	
5	53010 656AA	Пробка маслозаливной горловины	1	
6	4777 478	Прокладка крышки клапанов	1	
7	4777 477	Прокладка отверстия для свечи зажигания	4	
8	4777 086	Уплотнение распределительного вала переднее	2	
9	5170 051AA	Головка блока цилиндров с крышками распределительных валов	1	
10	6100 918	Болт с фланцевой головкой M6x1,25x35	18	
11	6504 033	Болт головки цилиндров	10	
12	6101 527	Винт с фланцевой головкой M8x1,25x40	6	
13	4667 731	Заглушка полукруглая распределительного вала	1	
-14	53010 521AA	Заглушка круглая распределительного вала	1	
15	4556 020	Заглушка	2	
16	4884 407AA	Прокладка головки цилиндров	1	

Примечание:

" - " поз. не показана

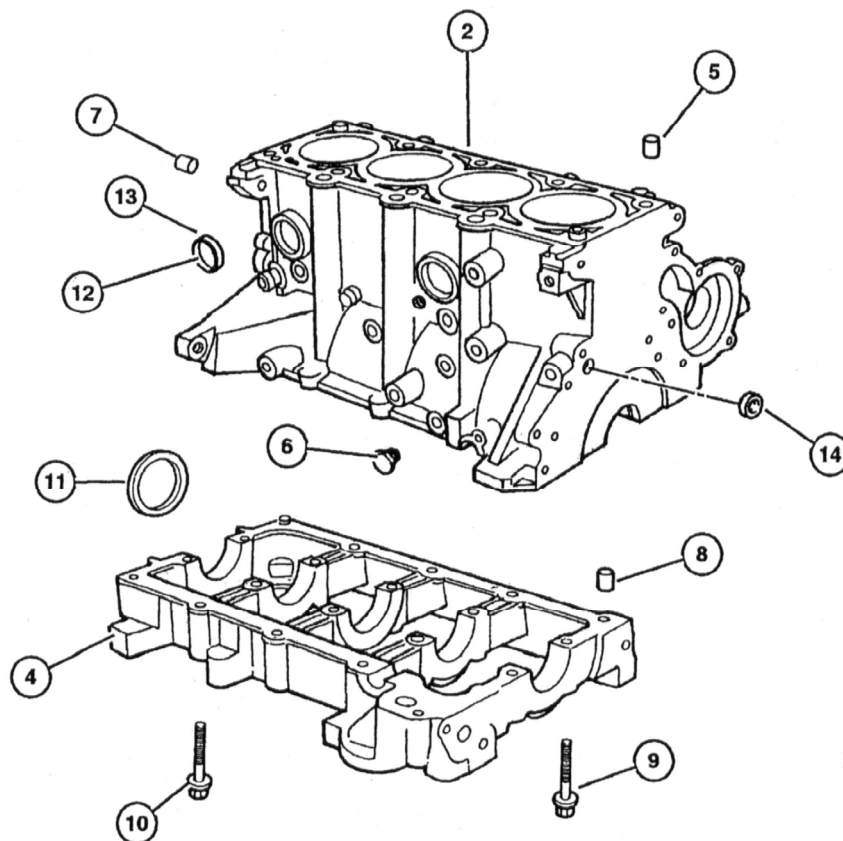


Рис. 2. Блок цилиндров

Позиция	Обозначение	Наименование	Количество на двигатель	Примечание
-1	5072 475AA	Комплект прокладок нижней крышки двигателя	1	
2	5019 344AB	Блок цилиндров (короткий)	1	
-3	6507 155AA	Шпилька двухторцовая	1	
4	-	Опорная пластина (обрабатывается совместно с блоком цилиндров)		
5	4448 856	Штифт установочный между блоком и головкой цилиндров	2	
6	6036 543AA	Пробка отверстий каналов блока	6	
7	5240 849	Штифт установочный	2	
8	4694 106	Штифт установочный между блоком цилиндров и опорной пластиной	2	
9	6503 387	Болт крышки коренного подшипника	10	
10	6504 257	Болт М8х1,25х70	9	
11	4621 939AB	Уплотнение коленчатого вала заднее	1	
12	4556 020	Заглушка	2	
13	6034 804	Заглушка	4	
14	4556 018AB	Пробка отверстия масляного канала	1	
-15	53013 486AA	Кронштейн для подъема двигателя	2	
-16	6503 096	Уплотнительное кольцо нагревателя блока цилиндров	1	
-17	4557 686AB	Нагреватель двигателя (блока цилиндров)	1	
-18	56044 160AA	Провод нагревателя блока цилиндров	1	
-19	6034 331	Заглушка шестигранного гнезда	1	

Примечание:

" - " поз. не показана

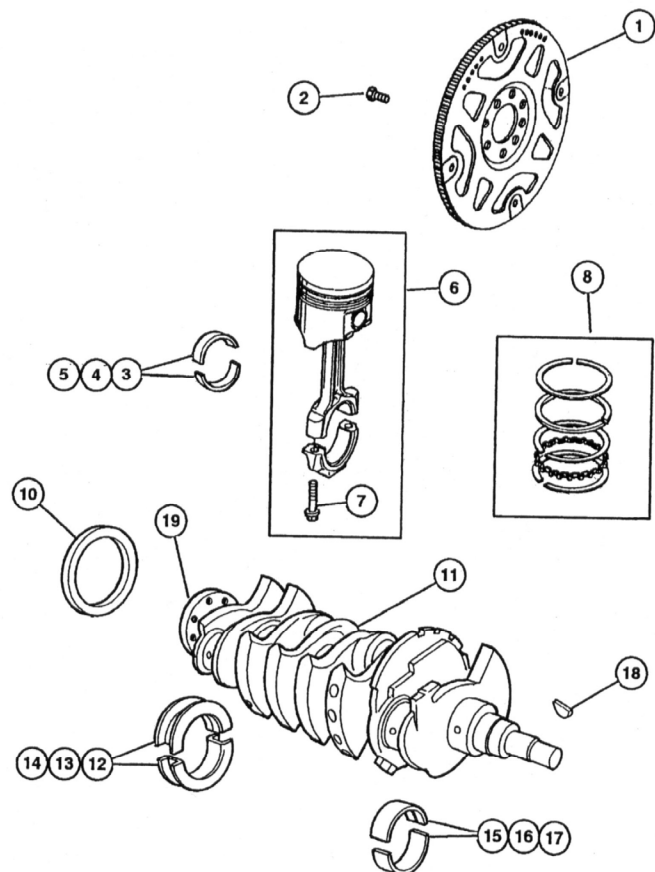


Рис. 3 . Коленчатый вал, поршни и маховик

Позиция	Обозначение	Наименование	Количество на двигатель	Примечание
1	52104 578AD	Маховик	1	
2	6507 240AA	Винт	8	
3	5093 448AB	Комплект шатунных вкладышей стандартный	8	
4	5093 449AA	Комплект шатунных вкладышей, - 0,025 мм US	8	
5	5093 450AA	Комплект шатунных вкладышей, - 0,25 мм US	8	
6	5142 303AB	Поршень, палец и шатун	4	
7	6503 116	Болт шатуна	8	
8	5073 524AA	Комплект поршневых колец стандартный	1	
-9				
10	4621 939AB	Уплотнение коленчатого вала заднее	1	
11	4781 643AA	Коленчатый вал	1	
12	5093 445AA	Комплект вкладышей упорного коренного подшипника коленчатого вала, стандартный	1	
13	5093 446AA	Комплект вкладышей упорного коренного подшипника коленчатого вала, - 0,025 мм, ремонтный	1	
14	5093 447AA	Комплект вкладышей упорного коренного подшипника коленчатого вала, - 0,25 мм, ремонтный	1	
15	5012 582AA	Комплект вкладышей коренных подшипников коленчатого вала, стандартный	8	
16	5012 583AA	Комплект вкладышей коренных подшипников коленчатого вала, - 0,025 мм, ремонтный	8	
17	5012 584AA	Комплект вкладышей коренных подшипников коленчатого вала, - 0,25 мм, ремонтный	8	
18	6035 473	Шпонка	1	
19	53009 181AB	Подшипник первичного вала коробки передач	1	

Примечание:

" - " поз. не показана

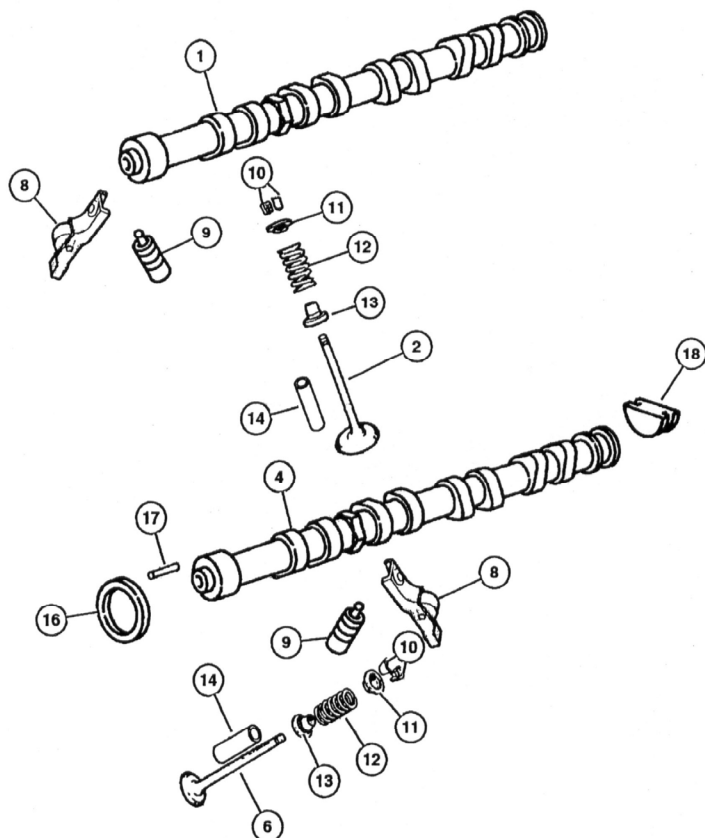


Рис. 4. Валы распределительные и клапаны

Позиция	Обозначение	Наименование	Количество на двигателе	Примечание
1	4781 681AB	Распределительный вал впускной	1	
2	4667 969AB	Клапан впускной, стандартный	8	
-3	4667 970AB	Клапан впускной, +0,015" O/S	8	
4	4781 679AB	Распределительный вал выпускной	1	
-5	53010 549AB	Кольцо	1	
6	4884 690AA	Клапан выпускной, стандартный	8	
-7	4777 899AA	Клапан выпускной, +0,015" O/S	8	
8	4884 042AA	Коромысло клапана с роликом	16	
9	4777 976AA	Компенсатор клапанного зазора	16	
10	4777 050AC	Сухарь фиксатора пружины клапана	32	
11	4648 682AB	Фиксатор пружины клапана	16	
12	4648 907AA	Пружина клапана	16	
13	4648 619	Уплотнение направляющей клапана	16	
14		Направляющая втулка клапана, стандартный размер	16	
-15	4667 411	Направляющая втулка клапана, 7 мм, ремонтный размер	1	
16	4777 086	Уплотнение распределительного вала	2	
17	6100 997	Установочный штифт выпускного распределительного вала	1	
18	4667 731	Заглушка распределительного вала	1	

Примечание:

" - " поз. не показана

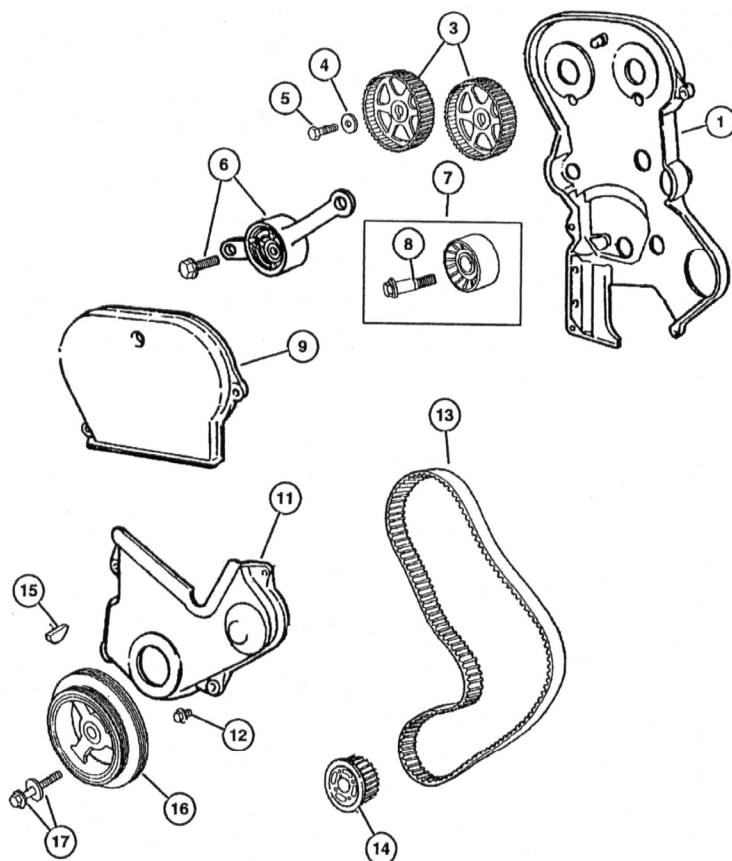


Рис. 5. Привод газораспределительного механизма

Позиция	Обозначение	Наименование	Количество на двигатель	Примечание
1	53010 482AC	Крышка ремня привода распределительных валов	1	
-2	6502 926	Болт с фланцевой головкой М6х1х20	3	
3	4667 609	Зубчатая шестерня распределительного вала	2	
4	6503 438	Шайба с выступом 13х35х4,7	2	
5	6501 405	Болт М12х1,5х52	2	
6	4781 570AB	Натяжное устройство ремня	1	
7	4781 569AB	Натяжной ролик	1	
8	6507 550AA	Болт	1	
9	53010 483AB	Крышка ремня привода распределительных валов	1	
-10	6101 952	Винт конический с шестигранной фланцевой головкой М4,8х1,59х25	5	
11	53010 484AB	Крышка ремня привода распределительных валов	1	
12	6101 331	Болт М6х1х20	1	
13	4621 844	Ремень привода распределительных валов и водяного насоса	1	
14	4648 939AA	Зубчатая шестерня коленчатого вала	1	
15	6035 473	Шпонка на коленчатом валу	1	
16	53010 477AB	Гаситель крутильных колебаний коленчатого вала	1	
17	6503 553	Болт с фланцевой головкой М12х1,75х87,5	1	

Примечание:

" - " поз. не показана

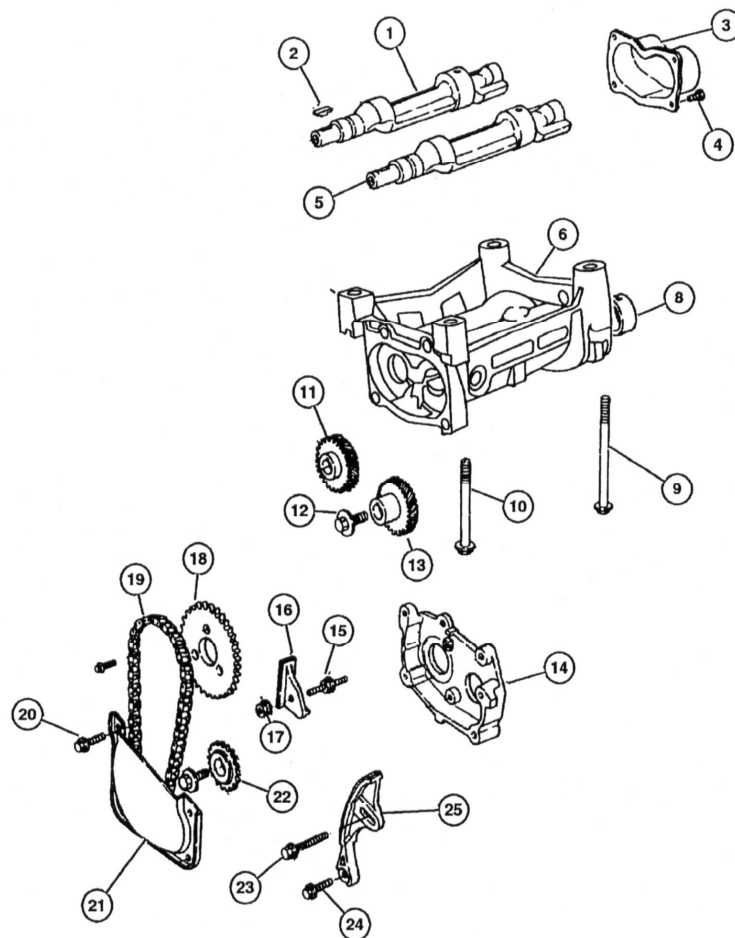


Рис. 6. Уравновешивающее устройство

Позиция	Обозначение	Наименование	Количество на двигателе	Примечание
1	4621 517	Ведущий уравновешивающий вал	1	
2	6500 150	Шпонка шестерни	2	
3	4323 043	Крышка опоры	1	
4	6101 452	Винт с шестигранной головкой М8х1,25х20 и шайба	4	
5	4621 518	Ведомый уравновешивающий вал	1	
6	4621 519АЕ	Опора валов	1	
-7	5203 466	Установочный штифт	2	
8		Подшипник валов	4	
9	6504 878АА	Болт	2	
10	6503 389	Болт с фланцевой головкой М10х1,5х108	2	
11	4621 952	Шестерня ведущего уравновешивающего вала	1	
12	6501 404	Винт с шестигранной головкой М8х1,25х25 и шайба	2	
13	4621 951	Шестерня ведомого уравновешивающего вала	1	
14	4323 039	Крышка шестерен	1	
15	6505 188АА	Шпилька М6х1х40	1	
16	4884 472АА	Направляющая цепи	1	
17	6100 047	Гайка и шестигранная шайба с конусом на гайку	1	
18	4621 541	Шестерня коленчатого вала	1	
19	4621 996	Цепь привода уравновешивающих валов	1	
20	6100 271	Болт М6х45х12,5	2	
21	4323 041АD	Желоб крышки опоры	1	
22	4483 485	Шестерня уравновешивающего устройства	1	
23	6100 279	Винт с шестигранной головкой М6х1х35 и шайба	1	
24	6508 008АА	Винт с шестигранной фланцевой головкой	1	
25	4884 473АА	Натяжное устройство цепи	1	

Примечание:

" - " поз. не показана

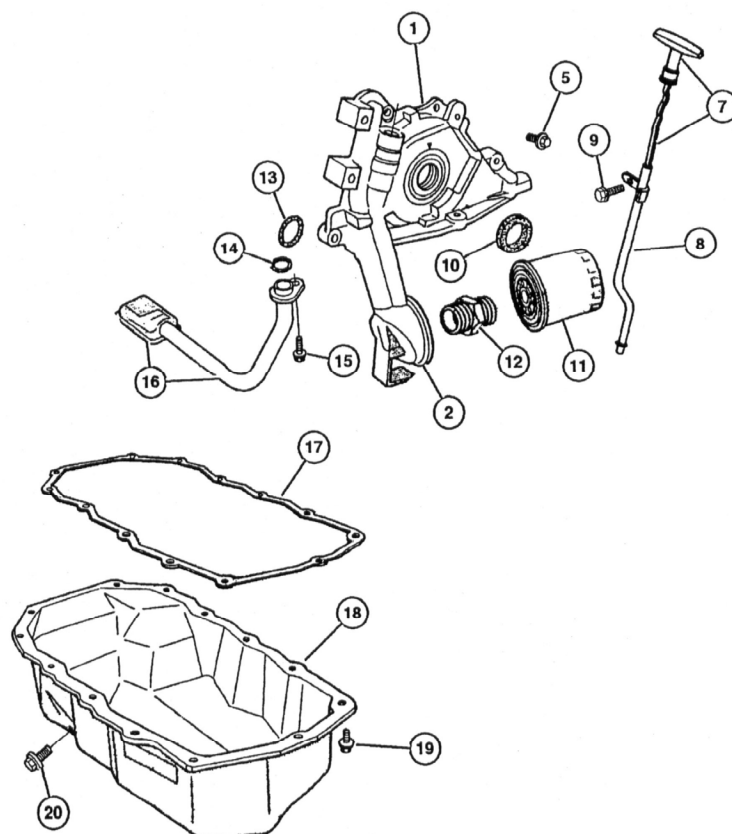


Рис. 7. Система смазки

Позиция	Обозначение	Наименование	Количество на двигатель	Примечание
1	53010 487AA	Масляный насос двигателя	1	
2	53010 507AA	Переходник масляного фильтра	1	
-3		Маслоотражатель		
-4		Гайка		
5	6100 296	Болт	3	
-6	6503 257	Болт М8х1,25х37,5	4	
7	53010 494АС	Указатель уровня масла	1	
8	53010 476АВ	Трубка указателя	1	
9	6505 788АА	Болт	1	
10	4667 198	Уплотнение коленчатого вала переднее	1	
11	4105 409	Фильтр очистки масла	1	
12	4694 119	Соединитель переходника масляного фильтра	1	
13	4483 444АВ	Уплотнительное кольцо масляного отверстия на передней крышке	3	
14	6032 920	Уплотнение приемного патрубка	1	
15	6500 070	Винт с шестигранной головкой М8х1,25х25 и шайба	1	
16	53010 488АА	Патрубок приемный масляного насоса	1	
17	4621 579	Прокладка масляного картера	1	
18	53010 491АА	Картер масляный	1	
19	6503 969	Болт с фланцевой головкой М6х1х17	11	
20	6035 417	Пробка сливного отверстия	1	

Примечание:

" - " поз. не показана



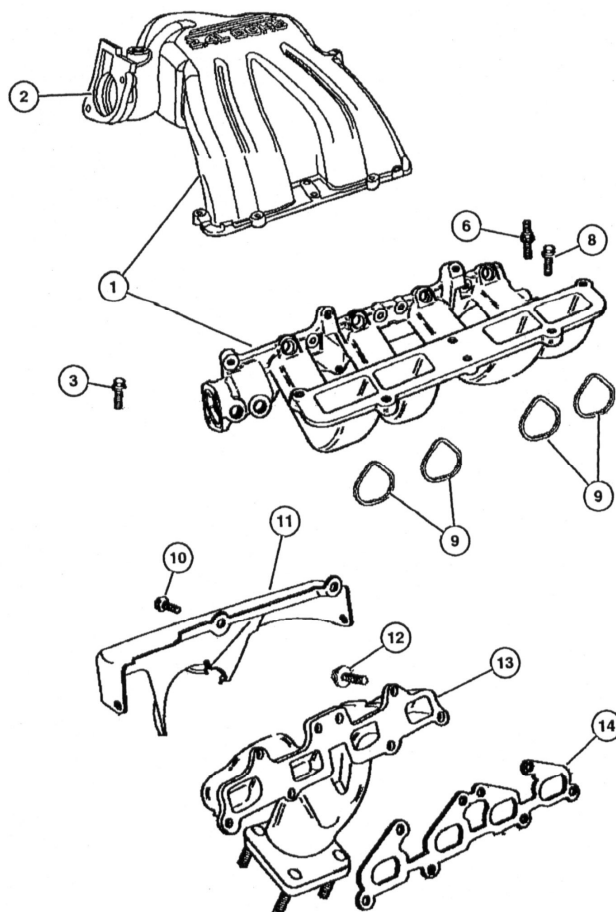


Рис. 8. Впускной и выпускной коллекторы

Позиция	Обозначение	Наименование	Количество на двигатель	Примечание
1	53013 664AA	Впускной коллектор	1	
2	53013 533AA	Прокладка между корпусом дросселя и коллектором	1	
3	6101 451	Винт с шестигранной головкой М6х1х25 и шайба	3	
-4	6102 192AA	Винт впускного коллектора	1	
-5	6101 506	Болт М8х1,25х18 и коническая шайба	2	
6	6504 171	Винт с шестигранной фланцевой головкой М8х1,25х32	3	
-7	6101 452	Винт с шестигранной головкой М8х1,25х20 и шайба	4	
8	6506 770AA	Винт	5	
9	53013 534AA	Прокладка впускного коллектора	4	
10	6506 663AA	Винт с шестигранной фланцевой головкой М8х1,25х11	3	
11	53013 264AA	Щиток выпускного коллектора	1	
12	6503 131	Болт с фланцевой головкой М8х1,25х30	10	
13	53013 263AB	Выпускной коллектор	1	
14	4781 255AA	Прокладка выпускного коллектора	1	

Примечание:

" - " поз. не показана

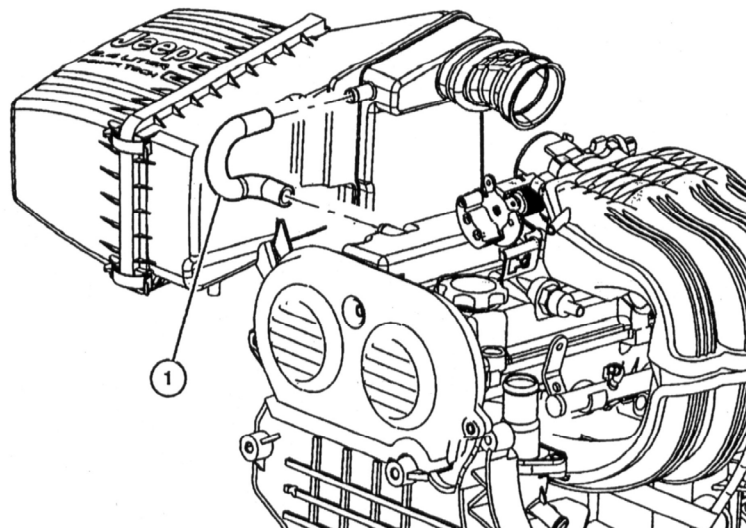


Рис. 9. Вентиляция картера

Позиция	Обозначение	Наименование	Количество на двигатель	Примечание
1	53013 093AA	Трубка от вентиляционного отверстия картера двигателя к очистителю воздуха	1	
-2	4777 240AD	Клапан PCV	1	
-3	53013 231AA	Электропровод от CCV к впускному коллектору	1	

Примечание:

" - " поз. не показана

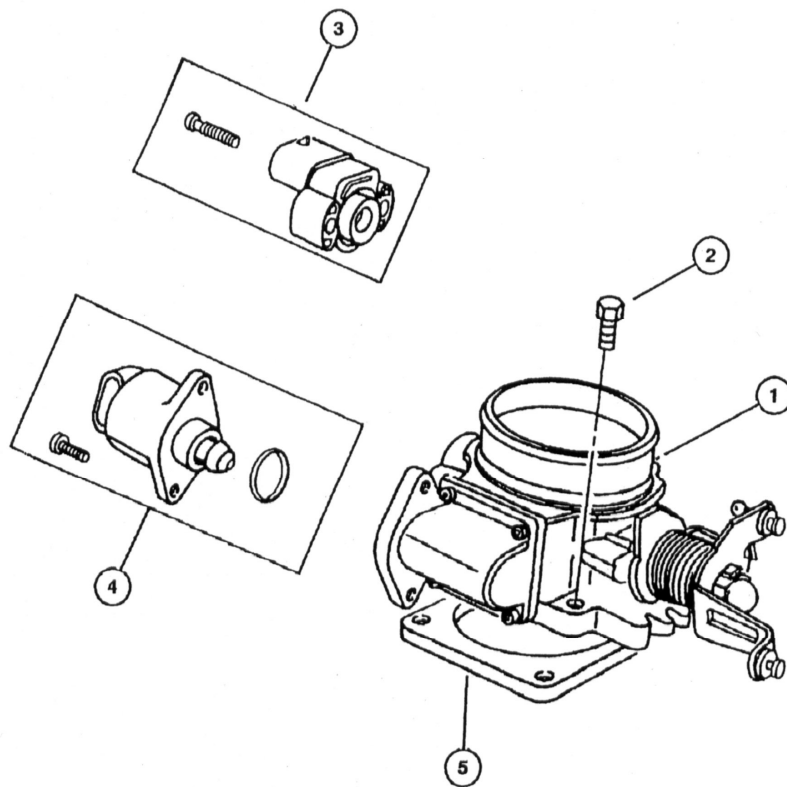


Рис. 10. Элементы системы питания двигателя

Позиция	Обозначение	Наименование	Количество на двигатель	Примечание
1	5140 896AA	Корпус дросселя	1	
2				
3	5019 411AC	Комплект датчиков положения дросселя	1	
4	4861 325AD	Соленоид линейного IACV	1	
5	53013 533AA	Прокладка между корпусом дросселя и впускным коллектором	1	

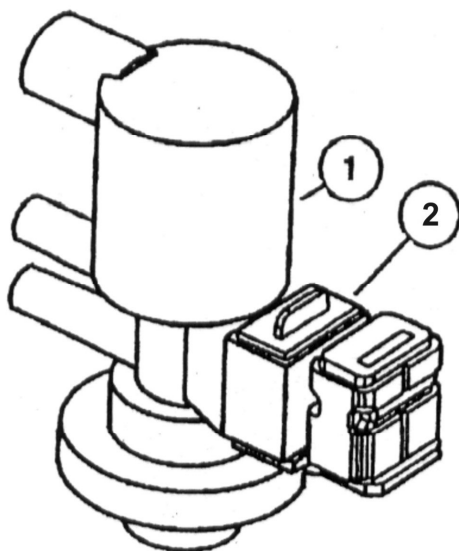


Рис. 11. Соленоид (клапан продувки адсорбера)

Позиция	Обозначение	Наименование	Количество на двигатель	Примечание
1	4669 940AB	Соленоид	1	
2	5303 0987	Вкладыш	1	

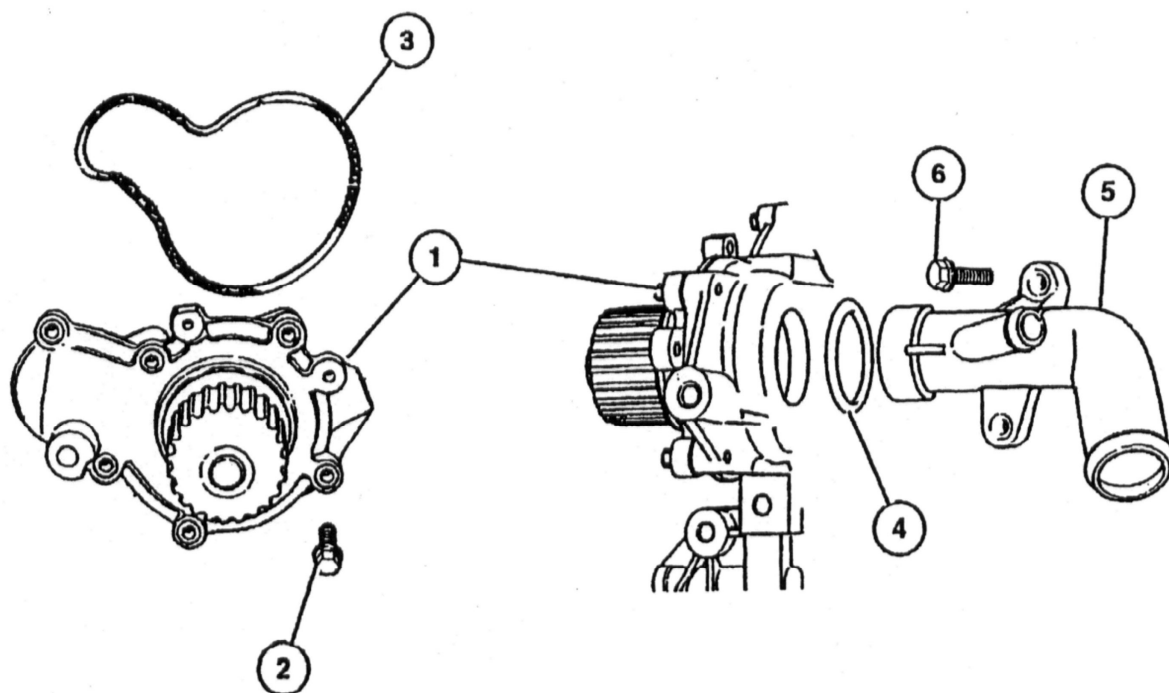


Рис. 12. Водяной насос

Позиция	Обозначение	Наименование	Количество на двигатель	Примечание
1	4694 307AC	Водяной насос	1	
2	6503 255	Болт М6х1х22	4	
3	4621 564	Уплотнение корпуса водяного насоса	1	
4	6503 180	Уплотнительное кольцо впускной трубы	1	
5	53010 517AC	Труба впускная водяного насоса	1	
6	6506 770AA	Винт	5	

### 3. Перечень оригинальных деталей и сборочных единиц

Обозначение	Наименование	№ рис.
.9П2.960.022	Модуль погружного электробензонасоса	3
F-233153	Муфта выключения сцепления	16.0
.04669940AB	Клапан продувки адсорбера	9
.04892519AA	Ремень 6K1750	1
.04892520AA	Ремень 6K1930	1
.05019443AA	Элемент фильтрующий	7
.05173012AA	Двигатель 2,4L DOHC	1
.05187101AA	Блок управления	21
.52089018AC	Насос усилителя рулевого управления	1.1
.53013366AA	Ролик	1
.53013473AA	Кронштейн воздушного фильтра	7
.53013701AB	Фильтр воздушный	7
.53031722AA	Шкив насоса ГУР	1.1
.55037578AC	Компрессор кондиционера	28
.560028231AA	Датчик температуры аккумуляторной батареи	22
.56029049AA	Датчик кислорода	21
.56041436AC	Стартер	1
.56042395	Датчик температуры окружающей среды	22
.56044530AC	Генератор	1
31105-1000251	Двигатель полностью укомплектованный	1
31105-1000252	Двигатель полностью укомплектованный	1
31105-1001014	Кронштейн двигателя правый	2
31105-1001015	Кронштейн двигателя левый	2
31105-1001015-01	Кронштейн двигателя левый	2
31105-1101006-20	Бак топливный с погружным насосом	3
31105-1104128-20	Трубка со шлангом от фильтра к топливораспределителю	4
31105-1104130	Трубка со шлангом от бака к фильтру	4
31105-1104180-20	Трубка со шлангом сливная в бак	4
31105-1108050	Тяга акселератора с оболочкой	6
31105-1109142	Держатель	7
31105-1109185	Воздухозаборник	7
31105-1109256	Патрубок фильтра	7
31105-1117010	Фильтр тонкой очистки топлива в сборе	5
31105-1117246	Штуцер	5
21103-1164010-01	Адсорбер	9
31105.1164034	Клапан гравитационный	8
31105-1164050	Переходник	8
31105-1164051	Переходник	9
31105-1164055	Шланг	8
31105-1164091	Шланг	8
31105-1164105-10	Шланг адсорбера	9
31105-1164189	Трубка трубопровода средняя	8
31105-1164190	Трубка продувки адсорбера	9
31105-1164192	Трубка паропровода	8
31105-1164200-10	Кронштейн адсорбера с хомутом	9
31105-1164267	Кронштейн	8
31105-1203238	Труба промежуточная	10
31105-1203272	Кронштейн	10
.РКА.31105.1206005-01	Нейтрализатор	10
31105-1303025	Шланг отводящий от радиатора	11
31105-1311078	Кронштейн	12
31105-1311095	Шланг	12
31105-1311108	Стяжка	12
31105-1601015	Картер сцепления	13
31105-1601017	Пластина стартера	13
31105-1601018	Пластина нижняя	13
31105-1601019	Кронштейн левый	13
31105-1601020	Кронштейн правый	13
31105-1601090	Диск нажимной с кожухом	13
31105-1601130	Диск сцепления ведомый	13
31105-1601138	Накладка фрикционная	13
31105-1700010-10	Коробка передач	16.0
31105-1701022	Вал первичный	16.1
31105-1701025	Вал первичный с подшипником и кольцом синхронизатора	16.0, 16.1
31104-2400012-10	Мост задний	-
31105-2400012-20	Мост задний (автомобиля с измененным интерьером)	-

Обозначение	Наименование	№ рис.
31105-2801100	Поперечина №2 (передней подвески)	-
31105-2901012	Подвеска передняя с тормозами	-
31105-3407008	Насос гидроусилителя со шкивом	1, 1.1
31105-3408102	Кольцо уплотнительное	18
31105-3408152-10	Наконечник нагнетательного шланга с заглушками	18
31105-3408176	Шланг сливной с заглушками	18
31105-3408179	Шланг всасывающий с заглушками	18
31105-3419032	Радиатор гидроусилителя руля	-
31105-3724015-31	Жгут 15	24
31105-3724025-31	Жгут 25	24
31105-3724050	Провод 50	20
31105-3724150	Провод 150	20
31105-3724377	Провод	20
31105-3761104	Кронштейн	22
31105.3761581-31	Жгут КМПСУД	21
AP130.3801000-03	Комбинация приборов	25
3110-3801000-30	Комбинация приборов	25
385.3801010-30	Комбинация приборов	25
31105-3901010-40	Комплект инструмента и принадлежностей	-
31105-5000012-501	Кузов (окрашенный и обитый)	-
31105-5000012-503	Кузов (окрашенный и обитый)	-
31105-5000014-501	Кузов (окрашенный)	-
31105-5000014-503	Кузов (окрашенный)	-
31105-5000016-501	Кузов (бондеризованный и грунтованный)	-
31105-5000016-503	Кузов (бондеризованный и грунтованный)	-
31105-5325010-270	Панель приборов в сборе	23.0, 23.1
РКНУ.8109030-20	Кран управления отопителем	27
31105-8111004-50	Установка компрессора кондиционера	1
.ZA.8120031	Трубка подводящая к компрессору	31
.ZA.8120032	Трубка подводящая к конденсатору	31
31105-8120032	Шланг	27
31105-8120074	Переходник	27
31105-8401484	Надставка щитка радиатора правая	-
31105-8401485	Надставка щитка радиатора левая	-

**Детали и сборочные единицы двигателя «Крайслер»  
не показанные на иллюстрациях**

Обозначение	Наименование	Кол-во	Примечание
53010552AA	Термостат в сборе	1	
53010553AB	Корпус термостата	1	
53010554AA	Уплотнение корпуса термостата		
56027873	Датчик температуры охлаждающей жидкости	1	
04608303AB	Датчик давления масла	1	
SPOORE16MC	Свеча зажигания	4	
04777477	Прокладка свечи зажигания	4	
56041818AE	Провод свечи зажигания	2	
56044075AE	Провод свечи зажигания	2	
53013656AA	Форсунка	4	
53013504AB	Зажим форсунки	4	
56050452AA	Провод в сборе	1	
05019411AD	Датчик положения дроссельной заслонки	1	
56041018AC	Датчик абсолютного давления в коллекторе	1	
04606487AB	Датчик температуры воздуха наддува	1	
04609103AB	Катушка зажигания	1	
04693243AA	Изолятор катушки зажигания		
05269873AB	Датчик коленчатого вала	1	
05293196AA	Датчик распределительного вала	1	
56044790AE	Блок управления	1	Изменение